

**DMSB****Rahmen-Ausschreibung für Rundstrecken-Serien  
im Automobilsport**

(Stand 22.02.2022)

Name der Serie:

**Youngtimer Trophy**

DMSB-Genehmigungs-Nummer:

**451/22****Status der Serie/Veranstaltungen: National A Plus**

Ausschreiber / Organisation: KES Race & Events GmbH  
Butzweilerstraße 35-39, 50829 Köln

Ansprechpartner: Stefan Eckhardt/Karin Kölzer

Tel.-Nr.: +49 (0) 221 48562810

Mobil-Nr.: +49 (0) 171 3720390

Fax-Nr.: +49 (0) 221 48562811

Homepage: [www.youngtimer.de](http://www.youngtimer.de)

E-Mail-Adresse: [info@youngtimer.de](mailto:info@youngtimer.de)

# **Inhaltsverzeichnis:**

## **Teil 1 Sportliches Reglement**

- 1. Einleitung**
- 2. Organisation**
  - 2.1 Einzelheiten zu den Titeln und Prädikaten der Serie
  - 2.2 Name des zuständigen ASN
  - 2.3 ASN Visum/Genehmigungsnummer
  - 2.4 Name des Veranstalters/Promoters, Adresse und Kontaktdaten (permanentes Büro)
  - 2.5 Zusammensetzung des Organisationskomitees
  - 2.6 Liste der Offiziellen (permanente Sportwarte)
- 3. Bestimmungen und Rechtsgrundlagen der Serie**
  - 3.1 Offizielle Sprache
  - 3.2 Verantwortlichkeit, Änderungen der Ausschreibung, Absage der Veranstaltung
  - 3.3 Allgemeine Definitionen
- 4. Nennungen**
  - 4.1 Einschreibungen/Nennungen, Nennschluss und Teilnahmeverpflichtung
  - 4.2 Nenngeld für die Saison und je Veranstaltung
  - 4.3 Startnummern
- 5. Lizenzen**
  - 5.1 Erforderliche Lizenzstufen
  - 5.2 Bedingungen für Bewerber außerhalb ihres nationalen Gebiets
- 6. Versicherung, Haftungsausschluss und Verzichtserklärung**
  - 6.1 Versicherung des Veranstalters/Promoters
  - 6.2 Erklärungen von Bewerber, Fahrer und Beifahrer zum Ausschluss der Haftung, Verzichtserklärung des Fahrzeugeigentümers
- 7. Veranstaltungen**
  - 7.1 Serien-Terminkalender
  - 7.2 Maximale Anzahl der zulässigen Fahrzeuge
  - 7.3 Durchführung der Wettbewerbe
    - a) Training
    - b) Qualifikation
    - c) Startarten
    - d) Wertungsläufe
  - 7.4 Pflichtboxenstopp
- 8. Wertung**
  - 8.1 Punktetabelle
  - 8.2 Punktegleichheit
- 9. Private Trainings und Tests**
- 10. Dokumentenabnahme**
  - 10.1 Zeitplan
  - 10.2 Fahrerbesprechung/Briefing
- 11. Technische Abnahme/Technische Kontrollen**
  - 11.1 Reparatur, Verplombung und Kennzeichnung von Fahrzeugteilen
  - 11.2 Zeitplan Technische Abnahme/Technische Kontrollen

**12. Rennen**

12.1 Verwendung von Regenreifen

12.2 Max. Personenanzahl, die an einem Fahrzeug arbeiten  
und Sicherheitsausstattung

12.3 Boxenstopp-Sicherheit und Verantwortlichkeit des Bewerbers beim  
Start aus dem Boxenbereich

**13. Titel, Preisgeld und Pokale**

13.1 Titel Gesamtsieger

13.2 Preisgeld und Pokale

**14. Protest und Berufung**

**15. Rechtswegausschluss und Haftungsbeschränkung**

**16. TV-Rechte/Werbe- und Fernsehrechte**

**17. Besondere Bestimmungen**

## **Teil 2 Technisches Reglement**

- 1. Technische Bestimmungen der Serie**
  - 1.1 Übersicht der ausgeschriebenen Gruppen/ Klassen
  - 1.2 Grundlagen der Technischen Bestimmungen
  - 1.3 Allgemeines/Präambel
  - 1.4 Fahrerausrüstung
  - 1.5 Generelle Bestimmungen, Erlaubte Änderungen und Einbauten
  - 1.6 Fahrzeug-Mindestgewichte und Ballast
  - 1.7 Hubraumfaktor für aufgeladene Motoren
  - 1.8 Abgasvorschriften
  - 1.9 Geräuschbestimmungen
  - 1.10 Werbung an Fahrerausrüstung/Wettbewerbsfahrzeug und Startnummern
  - 1.11 Sicherheitsausrüstung
  - 1.12 Kraftstoff und ggf. Einheits-Kraftstoff
    - 1.12.1 Kraftstoffkontrollen
    - 1.12.2 Nachtanken, Tankanlagen und Kontrolle
  - 1.13 Definitionen Technik
  
- 2. Besondere Technische Bestimmungen**
  - 2.1 Allgemeines
  - 2.2 Motor
    - 2.2.1 Abgasanlage
  - 2.3 Kraftübertragung
  - 2.4 Bremsen
  - 2.5 Lenkung
  - 2.6 Radaufhängung
  - 2.7 Räder (Radschüssel + Felge) und Reifen
  - 2.8 Karosserie und Abmessungen
    - a) Karosserie außen (inkl. Scheiben)
    - b) Fahrgastraum/Cockpit
    - c) Zusätzliches Zubehör
  - 2.9 Aerodynamische Hilfsmittel
  - 2.10 Elektrische Ausrüstung
  - 2.11 Kraftstoffkreislauf
  - 2.12 Schmierungssystem
  - 2.13 Sicherheitstank
  - 2.14 Datenübertragung
  - 2.15 Fahrwerksfedern
  - 2.16 Sonstiges

## **Teil 3 Anlagen/Zeichnungen**

Anlage 1:  
Erklärungen zu den Bestimmungen des Anhang J und weitergehende Bestimmungen

**Diese Ausschreibung besteht aus 54 Seiten inkl. 1 Anlage.**

## **Teil 1 Sportliches Reglement**

### **1. Einleitung**

Die Serie Youngtimer Trophy wird in Übereinstimmung mit den Bestimmungen des Internationalen Sportgesetzes und seiner Anhänge (das Gesetz), den Allgemeinen Bestimmungen der FIA für Rundstreckenrennen und den nationalen Wettbewerbsbestimmungen des DMSB durchgeführt. Sie findet in Übereinstimmung mit den Wettbewerbsbestimmungen und den Technischen Bestimmungen der Serie statt, wobei die Technischen Bestimmungen mit den Sicherheitsbestimmungen des Anhang J der FIA (Artikel 253) übereinstimmen.

Die Wettbewerbe werden nach dem Veranstaltungs- und Rundstreckenreglement des DMSB durchgeführt, soweit nachfolgend oder in der jeweiligen Veranstaltungsausschreibung nichts anderes bestimmt ist.

Die Serie wird von folgenden Firmen unterstützt:

ADAC Nordrhein  
ISA-Racing  
ENKE

### **2. Organisation**

#### **2.1 Einzelheiten zu den Titeln und Prädikaten der Serie**

KES Race & Events GmbH nachfolgend Serienausschreiber genannt, schreibt für das Jahr 2022 die Youngtimer Trophy aus.

#### **2.2 Name des zuständigen ASN**

DMSB – Deutscher Motor Sport Bund e.V.  
Hahnstraße 70, 60528 Frankfurt  
Homepage: [www.dmsb.de](http://www.dmsb.de)  
E-Mail: [info@dmsb.de](mailto:info@dmsb.de)

#### **2.3 ASN Visum/Genehmigungs-Nummer**

Die ausgeschriebene Serie mit dem vorliegenden sportlichen und technischen Reglement ist vom Deutschen Motor Sport Bund mit Datum am 22.02.2022 unter Reg.-Nr.: 451/22 genehmigt.

#### **2.4 Name des Veranstalters/Promoters, Adresse und Kontaktdaten (permanentes Büro)**

KES Race & Events GmbH, Butzweilerstraße 35-39, 50829 Köln  
Tel. +49 221 48562810, Fax +49 221 48562811, [info@youngtimer.de](mailto:info@youngtimer.de)

#### **Ansprechpartner**

##### **Organisation/Sekretariat**

Karin Kölzer  
Butzweilerstraße 35-39, 50829 Köln  
Telefon: +49 (0) 221 48562810  
Telefax: +49 (0) 221 48562811  
E-Mail: [k.koelzer@youngtimer.org](mailto:k.koelzer@youngtimer.org)

### **Organisation/Pressearbeit/Internet**

Stefan Eckhardt  
Gartenweg 13 . 35716 Dietzhöhlztal  
Telefon: +49 (0) 27 74-923 03 97  
Telefax: +49 (0) 27 74-92 17 64  
E-Mail: s.eckhardt@youngtimer.org

### **Fahrersprechergremium**

Friedhelm Pfingst  
Christoph Renicke  
Sebastian Schemmann  
Peter Schumann

### **Streckensprecher**

Jörg Hennig  
E-Mail: info@sportmoderation-hennig.de

## **2.5 Zusammensetzung des Organisationskomitees**

Karin Kölzer, Köln (Organisation/Sekretariat)  
Stefan Eckhardt, Dietzhöhlztal (Organisation/Media/Internet)

## **2.6 Liste der Offiziellen (permanente Sportwarte) (siehe auch jeweilige Veranstaltungsausschreibung)**

Karl-Heinz Loibl (Technischer Kommissar)  
Carola Feyen (Technischer Kommissar)  
Peter Basista

## **3. Bestimmungen und Rechtsgrundlagen der Serie**

Diese Serie unterliegt den folgenden Bestimmungen:

- Internationales Sportgesetz der FIA (ISG) mit Anhängen
- DMSB-Veranstaltungsreglement
- DMSB-Rundstreckenreglement
- DMSB-Lizenzbestimmungen
- Rechts- und Verfahrensordnung des DMSB (RuVO),
- Rechts- und Verfahrensregeln der FIA
- Beschlüsse und Bestimmungen des DMSB
- Umweltrichtlinien des DMSB
- Anti-Doping Regelwerk der nationalen und internationalen Anti-Doping Agentur (WADA/NADA-Code) sowie den Anti-Dopingbestimmungen der FIA
- Sportliches und Technisches Reglement dieser Serie mit den vom DMSB genehmigten Änderungen und Ergänzungen (Bulletins)
- Ausschreibungen der Veranstaltungen mit eventuellen Änderungen und Ergänzungen (Bulletins)
- dem Ethikkodex und Verhaltenskodex der FIA und dem Ethikkodex des DMSB
- den sonstigen Bestimmungen der FIA und des DMSB

### **3.1 Offizielle Sprache**

Deutsch

Nur der deutsche, vom DMSB genehmigte Reglementtext ist verbindlich.

### **3.2 Verantwortlichkeit, Änderungen der Ausschreibung, Absage der Veranstaltung**

- (1) Die Teilnehmer (=Bewerber, Fahrer, Mitfahrer, Kraftfahrzeug-Eigentümer und -Halter) nehmen auf eigene Gefahr an der Veranstaltung teil. Sie tragen die alleinige zivil- und strafrechtliche Verantwortung für alle von ihnen oder dem von ihnen benutzten Fahrzeug verursachten Schäden, soweit kein Haftungsausschluss nach dieser Ausschreibung vereinbart wird.
- (2) Die Ausschreibung darf grundsätzlich nur durch die genehmigende Stelle geändert werden. Ab Beginn der Veranstaltung können Änderungen in Form von Bulletins nur durch die Sportkommissare der Veranstaltung vorgenommen werden, jedoch nur, wenn aus Gründen der Sicherheit und / oder höherer Gewalt oder aufgrund behördlicher Anordnung notwendig ist bzw. die in der Ausschreibung enthaltenen Angaben über Streckenlänge, Renndauer, Rundenzahl und Sportwarte oder offensichtliche Fehler in der Ausschreibung betrifft.
- (3) Der Veranstalter behält sich das Recht vor, die Veranstaltung oder einzelne Wettbewerbe aus vorgenannten Gründen abzusagen oder zu verlegen, vorbehaltlich der Zustimmung des jeweiligen ASN und der FIA, sofern der Kalender betroffen ist, Schadensersatz- oder Erfüllungsansprüche sind für diesen Fall ausgeschlossen.

### **3.3 Allgemeine Definitionen**

KES Race & Events GmbH möchte mit dieser Serie den zahlreichen Interessenten eine Möglichkeit bieten, mit Fahrzeugen der Epoche 1966 bis 1981, 1982 bis 1988, 1989-1991 und 1992-1994 Motorsport zu betreiben.

Mit der YOUNGTIMER TROPHY® sollen allerdings nicht nur sportliche Akzente gesetzt werden. Hier soll die Teilnahme einen wesentlich höheren Stellenwert genießen als der Erfolg. Nicht zuletzt deswegen wird sehr großer Wert auf den gesellschaftlichen Teil gelegt. Verbissene Erfolgsstrategen sind also bei dieser Serie nicht gefragt.

Grundsätzlich müssen die Fahrzeuge auch der Periodenspezifikation (siehe Teil 2, Punkt 1.2 - Allgemeines/Präambel) entsprechen und dürfen nicht nach den modernen Möglichkeiten vorbereitet werden. Das betrifft vor allem alle Bereiche im Anhang „J“, die mit „Freistellungen“ versehen sind.

Gemäß Internationalem Sportgesetz ist der Fahrer/Bewerber für die Einhaltung der Sportlichen und Technischen Reglements allein verantwortlich. Änderungen und Ergänzungen zu dieser Ausschreibung sind auch im Laufe der Saison möglich und bedürfen der Genehmigung durch den DMSB (Bulletin).

## **4. Nennungen**

### **4.1 Einschreibungen/Nennungen, Nennschluss und Teilnahmeverpflichtung**

Für die YOUNGTIMER TROPHY® wird eine Einschreibegebühr pro Fahrer von EUR 350,00 brutto erhoben. Einschreibungen sind auf dem Vordruck bei KES Race & Events GmbH zu beantragen. Die Einschreibegebühr wird im Falle der Absage von einzelnen Veranstaltungen

und bei Nichtteilnahme nicht zurückerstattet. Die KES Race & Events GmbH behält sich vor, Einschreibung und Nennungen mit Angabe von Gründen abzulehnen. Die KES Race & Events GmbH behält sich vor, die Anzahl der Einschreibungen zu begrenzen. Die Anzahl der Starter zu den einzelnen Veranstaltungen ist veranstalterabhängig und wird in der Veranstaltungsausschreibung definiert. Die Reihenfolge des Nennungseingangs entscheidet über die Zulassung. Der vom Veranstalter festgelegte Nennschluss ist unbedingt einzuhalten. Eingeschriebene Teilnehmer erhalten Vergünstigungen beim Nenngeld zu den einzelnen Wertungsläufen.

Teilnehmer sind für die ordnungsgemäßen und vollständigen Nennungen für die jeweilige Veranstaltung selbst verantwortlich. Die Veranstaltungs-Nennungen müssen auf den von der KES Race & Events GmbH zur Verfügung gestellten Nennformularen erfolgen.

Der Serienausschreiber behält sich das Recht vor, auch später eingehende Einschreibung anzunehmen.

Der vollständig ausgefüllte und unterzeichnete Antrag ist an folgende Adresse zu senden:

KES Race & Events GmbH  
Butzweilerstraße 35-39  
50829 Köln

Der Serienausschreiber behält sich das Recht vor, die Serie YOUNGTIMER TROPHY® bei weniger als 100 eingeschriebenen Teilnehmern nicht durchzuführen.

#### **4.2 Nenngeld für die Saison und je Veranstaltung**

Die Einschreibegebühr/Nenngeld sowie eine eventuelle Kautions sind gemäß der Einschreibung fällig. Folgende Einschreibegebühren/Nenngeld sind vom Teilnehmer zu entrichten:

Einschreibegebühr 350,00 Euro brutto (ab dem 01.02.2022 450,00 Euro brutto)

Die Einschreibegebühr wird im Falle der Absage von einzelnen Veranstaltungen nicht zurück erstattet.

Nenngeld pro Veranstaltung: 550,00 - 650,00 Euro brutto für eingeschriebene Teilnehmer

Nenngeld pro Veranstaltung: 650,00 - 750,00 Euro brutto für Gaststarter

(Ausnahme: Veranstaltung Nürburgring Nordschleife)

Folgende Klassen/Gruppen erhalten eine Nenngeldermäßigung von 25% (nur für eingeschriebene Teams der Youngtimer Trophy gültig):

- Klassen der Gruppen 1 und 3 in den Perioden 1966-1976 bis 1.300 ccm
- Klassen der Gruppen 1 und 2 in der Periode 1966-1971 bis 2.000 ccm
- Klassen der Gruppen 1 und 2 in der Periode 1972-1975 bis 1.300 ccm

Die Ermäßigung gilt nicht für die Einschreibegebühr der Saison 2022.

An den Wertungsläufen können Gastfahrer gemäß den Bedingungen der jeweiligen Veranstaltungen teilnehmen. Es werden gesonderte Wertungen für die YOUNGTIMER TROPHY® erstellt. Gastfahrer unterliegen den Bestimmungen des Artikels 14 (Pflichtwerbung) der vorliegenden Ausschreibung. Eingeschriebene YOUNGTIMER TROPHY® Teilnehmer haben bei der Nennung zu einer Veranstaltung Vorrang vor Gastfahrern.

(Das Rücktrittsrecht vom Nennungsvertrag (Nenngeldrückerstattung) ist im DMSB-Veranstaltungsreglement Art. 13 geregelt.)

Die angenommenen Teilnehmer erhalten eine schriftliche Bestätigung der Einschreibung.



Der Serienausschreiber behält sich das Recht vor Einschreibungen und Nennungen mit Angabe von Gründen abzulehnen.

### 4.3 Startnummern

Die Teilnehmer erhalten vom Serien-Ausschreiber permanente Startnummern für die komplette Saison.

## 5. Lizenzen

### 5.1 Erforderliche Lizenzstufen

#### a) Fahrer

Fahrer mit einer für das Jahr 2022 gültigen Internationalen Bewerber- und Fahrerlizenz des DMSB oder eines anderen der FIA angeschlossenen ASN der Stufen

A-Circuit                       B-Circuit                       C-Circuit                       D-Circuit

die bei der Youngtimer Trophy eingeschrieben sind und die Einschreibgebühren entrichtet haben, sind teilnahmeberechtigt.

#### Für Rennveranstaltungen auf der Nürburgring Nordschleife

Die Fahrer müssen zusätzlich zur vorgenannten Lizenz eine für das Jahr 2022 gültige DMSB Permit Nordschleife (DPN)

der Stufe A

der Stufe B

der Stufe C

(gemäß DMSB-Liste Fahrzeug-Kategorisierung) besitzen.

#### b) Bewerber

Bewerber, die sich mit dem Fahrer einschreiben, müssen eine Internationale Firmen- oder Club Bewerberlizenz des DMSB oder eines anderen der FIA angeschlossenen ASN für das Jahr 2022 besitzen und die Einschreibgebühr entrichtet haben.

#### c) DMSB-Sponsor-Card

Sponsoren oder Namensgeber, die neben dem Fahrernamen im offiziellen Programmteil sowie Nenn-, Starter- und Ergebnislisten genannt werden wollen, ohne gleichzeitig die Funktion eines Bewerbers zu übernehmen, können dies durch den Erwerb einer „DMSB-Sponsor-Card für Firmen, Clubs, Teams“ erreichen.

#### d) Gastfahrer

Die Youngtimer Trophy kann Gastfahrer mit einer gültigen

Internationalen Bewerber- und Fahrerlizenz gemäß Artikel 5.1

DMSB Permit Nordschleife (DPN) gemäß Artikel 5.1 (für Rennen auf der Nürburgring Nordschleife)

zu den Wertungsläufen zulassen. Wenn die Gaststarter die Bedingungen dieser Serienausschreibung sowie der Ausschreibung zu der jeweiligen Veranstaltung erfüllen, können sie außerhalb der Punkte- und Preisgeldwertung teilnehmen. Die eingeschriebenen Teilnehmer haben vorrangige Startberechtigung.

#### Besondere Bestimmungen/Regelungen für Gaststarter

N/A

#### e) Altersregelung

gemäß den gültigen DMSB-Lizenzbestimmungen

## **5.2 Bedingungen für Bewerber außerhalb ihres nationalen Gebiets**

Bei Veranstaltungen mit dem Status National A Plus sind DMSB-Lizenznehmer sowie Lizenznehmer eines anderen der FIA angeschlossenen ASN teilnahmeberechtigt und erhalten Punkte für diese Serie.

Bei allen Veranstaltungen benötigen ausländische Bewerber/Fahrer die Zustimmung des eigenen ASN.

Diese Auslandsstartgenehmigung ist vom Bewerber/Fahrer in deutscher oder in englischer Sprache bei der Dokumentenabnahme vorzulegen

## **6. Versicherung; Haftungsausschluss und Verzichtserklärung**

### **6.1 Versicherung des Veranstalters/Promotors**

gemäß DMSB-Veranstaltungsreglement

### **6.2 Erklärungen von Bewerber, Fahrer und Beifahrer (=Teilnehmer) zum Ausschluss der Haftung, Verzichtserklärung des Fahrzeugeigentümers**

gemäß DMSB-Veranstaltungsreglement

## **7. Veranstaltungen**

### **7.1 Serien-Terminkalender**

22.- 24. April 2022	Hockenheim – Preis der Stadt Stuttgart
20.-22. Mai 2022	Nürburgring Classic – nur GP –
26.-29. Mai 2022	ADAC 24h Classic Nürburgring 3h Rennen GP+Nordschleife
01.-03. Juli 2022	Historic Grand Prix Zolder
26.-29. August 2022	ADAC Racing Weekend Assen
16.-17. September 2022	ADAC 1000km Rennen Nürburgring
30.09.-02.10.2022	RGB Saisonfinale Nürburgring GP
28./29. Oktober 2022	Schwedenkreuz Nordschleife+GP 2h Rennen

### **7.2 Maximale Anzahl der zulässigen Fahrzeuge**

Die maximale Anzahl der zulässigen Fahrzeuge ist in der jeweiligen Streckenlizenz definiert und wird in den einzelnen Veranstaltungsausschreibungen geregelt.

### **7.3 Durchführung der Wettbewerbe**

#### **a) Training**

N/A

#### **b) Qualifikation**

Pro Veranstaltung sind zwei Qualifying zwischen 20-30 Minuten vorgesehen (Ausnahme Nordschleifenrennen). Bei Rundstreckenrennen kann es je nach Nennungslage zu einem Qualifikationstraining kommen. Diese Qualifikation erfolgt über die in der Veranstaltungsausschreibung festgelegten Modalitäten.

### c) Startarten

Die Wertungsläufe werden wie folgt gestartet:

- rollender Start (Indianapolis-Start)

### d) Wertungsläufe

Die Wertungsläufe gehen über eine Distanz von 2 x 30 Minuten oder 1 x 60 Minuten. Die Distanzen für die Rennen auf der Nürburgring Nordschleife betragen 180 Minuten oder 120 Minuten (siehe jeweilige Veranstaltungsausschreibung). Die Rennen sind Zeitrennen. Nach Ablauf der Zeit wird der Führende abgewinkt. Anderslautende Regelungen werden in der jeweiligen Ausschreibung zur Veranstaltung ausdrücklich festgelegt.

Die Ziellinie gilt sowohl auf der Strecke als auch in der Boxengasse.

## 7.4 Pflichtboxenstopp

### 1h-Rennen

Beim Rennen ist ein Pflichtboxenstopp vorgeschrieben. Die vorgeschriebene Standzeit für den Pflichtboxenstopp beträgt 80 Sekunden. Das Zeitfenster für diesen Pflichtboxenstopp sowie die vorgeschriebene Mindestzeit für den Pflichtboxenstopp mit Ein-, Ausfahrt Boxengasse und die Einhaltung der vorgeschriebenen Höchstgeschwindigkeit wird für die jeweilige Veranstaltung mit der jeweiligen Nennbestätigung oder der Veranstaltungs-Ausschreibung bekannt gegeben. Das Zeitfenster für diesen Pflichtboxenstopp ist zwischen der 15. Minute und der 40. Minute des Rennens vorgeschrieben. Ein nicht in diesem Zeitfenster durchgeführter Pflichtboxenstopp gilt als nicht durchgeführt und wird mit einer Zeitstrafe von 3 Minuten belegt. Teilnehmer, die das Rennen mit zwei Fahrern bestreiten, dürfen während dem Pflichtboxenstopp einen Fahrerwechsel vornehmen. Das Nachtanken während des Rennens ist ausdrücklich verboten.

Für Teilnehmer, die die mit der Nennbestätigung vorgegebene Zeit unterschreiten, gilt folgende Regelung:

#### **Pro unterschrittener Sekunde 5 Sekunden Zeitstrafe**

Jeder Teilnehmer ist für sich selbst verantwortlich, diese vorgegebene Zeit für den Pflichtboxenstopp einzuhalten.

Sollte innerhalb des Pflichtboxenstopp-Fensters eine Safety Car-, Code 60 Phase oder FCY-Phase liegen, so gilt der Pflichtboxenstopp trotzdem als durchgeführt.

Bei Feststellung eines nicht durchgeführten Fahrerwechsels (Grundlage hierfür sind die genannten Fahrer auf dem Nennformular bzw. nach Abschluss der Dokumentenabnahme bzw. Abmeldung eines Fahrers durch Krankheit vor Beginn des Rennens) werden im Nachgang zum jeweiligen Rennen beide Fahrer den Sportkommissaren gemeldet und aus der Meisterschaft ausgeschlossen. Die bis dahin erzielten Punkte können ebenfalls gestrichen werden. Die Entscheidung hierüber liegt bei den Sportkommissaren.

Der Boxenstopp sowie der Fahrerwechsel muss auf der Laufkarte von den Sachrichtern in der Boxengasse (Marshals) abgezeichnet werden. Diese Laufkarte wird bei der Dokumentenabnahme ausgegeben und ist unmittelbar nach dem Rennen wieder bei der Youngtimer Organisation abzugeben. Ohne Rückgabe der Laufkarte werden keine Punkte für den entsprechenden Lauf in der Youngtimer Trophy Wertung erteilt.

Diese Regelung gilt ausdrücklich für einen Pflichtboxenstopp bei einem 1h-Rennen. Der Ablauf für Rennen mit einer anderen Zeitdauer wird mit der jeweiligen Ausschreibung bzw. der Nennbestätigung bekannt gegeben.

Für Teilnehmer, die einen sog. professionellen, wohlbekannten Fahrer/in oder Semiprofessionellen Fahrer/in (hierzu zählen Profi-Rennfahrer/in, ehemalige Profi-

Rennfahrer/in und Fahrer/in, die u.a. ihren Lebensunterhalt mit Rennen fahren bestreiten; (Entscheidung hierüber liegt bei KES Race & Events GmbH) als weiteren Fahrer auf dem Fahrzeug starten lassen, gilt folgende Regelung:

Der Profi-Fahrer/in, Semi-professioneller Fahrer/in darf max. 50% der Renndistanz absolvieren. Verstöße hiergegen werden wie folgt geahndet. Die Startnummer wird durch die Sportkommissare um 5 Plätze im Endergebnis der betreffenden Veranstaltung zurückversetzt. Eingeschriebene Teilnehmer erhalten 0 Punkte in der Youngtimer Trophy Wertung.

### **Rennen Nürburgring Nordschleife**

Beim Rennen ist ein Pflichtboxenstopp vorgeschrieben. Die vorgeschriebene Standzeit für den Pflichtboxenstopp beträgt 80 Sekunden. Der Pflichtboxenstopp muss vor Ablauf der letzten 30 Minuten des Rennens durchgeführt sein. Ein nicht in diesem Zeitfenster durchgeführter Pflichtboxenstopp gilt als nicht durchgeführt und wird mit einer Zeitstrafe von 15 Minuten belegt.

Teilnehmer, die das Rennen mit zwei oder mehr Fahrern bestreiten, dürfen während dem Pflichtboxenstopp einen Fahrerwechsel vornehmen. Das Nachtanken ist nur aus den Zapfsäulen erlaubt.

Die vorgeschriebene Mindestzeit für den oder die Pflichtboxenstopps (1 oder 2 Stopps sind möglich) mit Ein-, Ausfahrt und Einhaltung der vorgeschriebenen Höchstgeschwindigkeit von 60 km/h beträgt **210** Sekunden.

Daraus resultiert:

#### **1 Teilnehmer/Fahrzeug:**

1 Pflichtboxenstopp mit 210 Sekunden oder 2 Pflichtboxenstopps mit je 105 Sekunden

#### **2 Teilnehmer/Fahrzeug:**

1 Pflichtboxenstopp mit 210 Sekunden oder 2 Pflichtboxenstopps mit je 105 Sekunden

#### **3 Teilnehmer/Fahrzeug:**

Zwei Pflichtboxenstopp mit Fahrerwechsel je 105 Sekunden

Für Teilnehmer, die diese Zeit unterschreiten, gilt folgende Regelung:

### **Pro unterschrittener Sekunde 10 Sekunden Zeitstrafe**

Jeder Teilnehmer ist für sich selbst verantwortlich, diese vorgegebene Zeit für den Pflichtboxenstopp einzuhalten. Eine Zeitkontrolle der vorgegebenen Standzeit wird von den Sachrichtern in der Boxengasse (Marshals) nicht durchgeführt.

Der Boxenstopp sowie der Fahrerwechsel muss auf der Laufkarte von den Sachrichtern in der Boxengasse (Marshals) abgezeichnet werden. Diese Laufkarte wird bei der Dokumentenabnahme ausgegeben und ist unmittelbar nach dem Rennen wieder bei der Youngtimer Organisation im Youngtimer-Zelt abzugeben. Ohne Rückgabe der Laufkarte werden keine Punkte für den entsprechenden Lauf in der Youngtimer Trophy Wertung erteilt.

Für Teilnehmer, die einen sog. professionellen, wohlbekanntem Fahrer/in oder Semi-professionellen Fahrer/in (hierzu zählen Profi-Rennfahrer/in, ehemalige Profi-Rennfahrer/in und Fahrer/in, die u.a. ihren Lebensunterhalt mit Rennen fahren bestreiten; (Entscheidung hierüber liegt bei KES Race & Events GmbH) als weiteren Fahrer auf dem Fahrzeug starten lassen, gilt folgende Regelung:

Der Profi-Fahrer/in, Semi-professioneller Fahrer/in darf max. 50% der Renndistanz absolvieren. Verstöße hiergegen werden wie folgt geahndet. Die Startnummer wird um 5 Plätze zurückversetzt. Eingeschriebene Teilnehmer erhalten 0 Punkte in der Youngtimer Trophy Wertung.

Änderungen zu der vorgenannten Regelung werden mit der Nennbestätigung bekannt gegeben.

## **8. Wertung**

### **8.1 Punktetabelle**

Sieger eines Wertungslaufes ist der Teilnehmer, der die gefahrene Distanz mit seinem Fahrzeug in der kürzesten Zeit unter Berücksichtigung aller Strafen zurückgelegt hat.

Alle Teilnehmer, die gestartet sind, werden gewertet sofern sie mindestens 50 % der Distanz des Klassensiegers zurückgelegt haben.

Bei Kürzung der Distanz oder Abbruch eines Rennens, soweit dieses nicht wieder aufgenommen wird, erhalten die Teilnehmer folgende Punkte:

mind. 75% der vorgesehenen Distanz	=	volle Punkte
mind. 50% der vorgesehenen Distanz	=	halbe Punkte
unter 50% der vorgesehenen Distanz	=	keine Punkte

Kommt es zu einer Absage einer der beiden Rennen der Youngtimer Trophy (Youngtimer 1 oder 2) am Wochenende (z.B. aufgrund von Witterungsverhältnissen) werden beide Rennen neutralisiert und nicht zur Wertung der Meisterschaft herangezogen.

Für die Wertungsläufe werden folgende Punkte vergeben:

#### **Nur gültig bei Sprintrennen von 30 Minuten!**

Bei denjenigen Fahrern, die beide Rennen an einem Rennwochenende bestreiten, werden alle Ergebnisse zur Wertung herangezogen. Nehmen 2 Fahrer mit einem Fahrzeug teil, so zählen beide Rennergebnisse als Teamwertung. Es können sowohl Einzelfahrer als auch Teams die Meisterschaft gewinnen. Die beiden Läufe werden addiert.

Beispiel: Fahrer 1 wird im ersten Rennen erster in seiner Klasse, werden für das Rennen 1 Punkte für den 1. Platz in der Klasse für beide Fahrer vergeben. Fahrer 2 wird im zweiten Rennen zweiter in seiner Klasse, werden für das Rennen 2 Punkte für den 2. Platz in der Klasse für beide Fahrer vergeben.

Sonderwertungen werden für die einzelnen Divisionen, beste Dame und für den besten Rookie erstellt. Voraussetzung für die Vergabe von Punkten für die Sonderwertung ist, dass der Teilnehmer in der Gruppe gestartet ist, in der er eingeschrieben ist

Zusätzlich wird eine Sonderwertung (Nordschleifen Trophy in Memoriam Hans Schnock) für die Rennen auf der Nürburgring Nordschleife ausgetragen. Hier werden alle drei Rennen für diese Sonderwertung herangezogen. Es gibt hier kein Streichergebnis!

Punkte werden in den einzelnen Klassen nach folgender Formel vergeben:

$$\frac{\text{Teilnehmer} - \text{Platz} + 0,5}{\text{Teilnehmer}} \times 10$$

Zu der Anzahl der Teilnehmer in der Klasse zählen auch diejenigen Teilnehmer, die in der Einführungsrunde oder in der ersten Runde des Rennens ausfallen, auch wenn sie nicht im Ergebnis als gestartete Teilnehmer ausgewiesen werden.

Die erzielte Punktzahl wird mit einem Faktor gemäß folgendem Faktorschlüssel multipliziert:

Rundstreckenrennen	1,0
Auslandsrennen	1,5
Rennen Nürburgring Nordschleife	2,0

Werden an einem Veranstaltungswochenende zwei Sprintrennen von jeweils 30 Minuten Dauer zu einem Ergebnis addiert, ist dennoch der Faktor 1,0 anzuwenden.

Zusätzlich wird für die Teilnahme (aufgenommenes Training) 1 Zusatzpunkt vergeben, der Zusatzpunkt wird nicht mit dem Faktor multipliziert. (Ein auf diese Weise erlangter Zusatzpunkt bleibt bei einem Streichresultat bestehen.)

Klassen mit weniger als 3 Teilnehmern können für die Wertung mit der nächsthöheren Hubraumklasse in der gleichen Periode zusammengelegt. Ist dies nicht möglich, kann eine Zusammenlegung mit der gleichen Hubraumklasse innerhalb der Perioden 1966-1981 erfolgen. Eine Zusammenlegung von Klassen aus den Perioden 1966-1981 mit Klassen der Periode 1982-1988 oder Klassen der Periode 1989-1991 kann nicht erfolgen. Die YOUNGTIMER TROPHY-Organisation ist berechtigt, für die Punktevergabe Klassenzusammenlegungen auch nach der Veranstaltung vorzunehmen.

Mehrfachstarter müssen sich vor Ort bei jedem Rennen auf das zu wertende Fahrzeug für die Gesamtwertung festlegen und dies bis spätestens 30 Minuten vor dem Start des ersten Rennens der YOUNGTIMER TROPHY® -Organisation mitteilen. Sollte der Teilnehmer sich hier nicht festlegen, wird für die Gesamtwertung die Platzierung herangezogen, die die geringere Punktzahl für die Meisterschaft aus dem jeweiligen Rennergebnis ergibt.

Gaststarter zählen als Klassenteilnehmer bei der Punktevergabe, YOUNGTIMER TROPHY® Teilnehmer rücken in der Trophywertung nicht auf.

Es kommt ein Streichergebnis zur Anwendung. Ein Streichergebnis kann auch ein 0-Ergebnis sein. Werden in einer Saison weniger als fünf Rennen durchgeführt, kommt kein Streichergebnis zur Anwendung.

Ergebnisse derjenigen Teilnehmer, die durch die Sportkommissare mit einer Disqualifikation bei einer Veranstaltung bestraft wurden, zählen für diese nicht als Streichergebnis. Auch der Punkt für die Teilnahme an einer Veranstaltung zählt dann nicht.

10 Tage nach der Veröffentlichung der jeweiligen Ergebnisse enden die Einspruchsfristen.

Formel:  $\frac{\text{Teilnehmer} - \text{Platz} + 0,5}{\text{Teilnehmer}} \times 10$

	1	2	3	4	5	6	7	8	9	10	11	12	13	14	15	16	17	18	19	20	21	22	23	24	25	26	27	28	29	30
1	5,00	7,50	8,33	8,75	9,00	9,17	9,29	9,38	9,44	9,50	9,55	9,58	9,62	9,64	9,67	9,69	9,71	9,72	9,74	9,75	9,76	9,77	9,78	9,79	9,80	9,81	9,81	9,82	9,83	9,83
2		2,50	5,00	6,25	7,00	7,50	7,86	8,13	8,33	8,50	8,64	8,75	8,85	8,93	9,00	9,06	9,12	9,17	9,21	9,25	9,29	9,32	9,35	9,38	9,40	9,42	9,44	9,46	9,48	9,50
3			1,67	3,75	5,00	5,83	6,43	6,88	7,22	7,50	7,73	7,92	8,08	8,21	8,33	8,44	8,53	8,61	8,68	8,75	8,81	8,86	8,91	8,96	9,00	9,04	9,07	9,11	9,14	9,17
4				1,25	3,00	4,17	5,00	5,63	6,11	6,50	6,82	7,08	7,31	7,50	7,67	7,81	7,94	8,06	8,16	8,25	8,33	8,41	8,48	8,54	8,60	8,65	8,70	8,75	8,79	8,83
5					1,00	2,50	3,57	4,38	5,00	5,50	5,91	6,25	6,54	6,79	7,00	7,19	7,35	7,50	7,63	7,75	7,86	7,95	8,04	8,13	8,20	8,27	8,33	8,39	8,45	8,50
6						0,83	2,14	3,13	3,89	4,50	5,00	5,42	5,77	6,07	6,33	6,56	6,76	6,94	7,11	7,25	7,38	7,50	7,61	7,71	7,80	7,88	7,96	8,04	8,10	8,17
7							0,71	1,88	2,78	3,50	4,09	4,58	5,00	5,36	5,67	5,94	6,18	6,39	6,58	6,75	6,90	7,05	7,17	7,29	7,40	7,50	7,59	7,68	7,76	7,83
8								0,63	1,67	2,50	3,18	3,75	4,23	4,64	5,00	5,31	5,59	5,83	6,05	6,25	6,43	6,59	6,74	6,88	7,00	7,12	7,22	7,32	7,41	7,50
9									0,56	1,50	2,27	2,92	3,46	3,93	4,33	4,69	5,00	5,28	5,53	5,75	5,95	6,14	6,30	6,46	6,60	6,73	6,85	6,96	7,07	7,17
10										0,50	1,36	2,08	2,69	3,21	3,67	4,06	4,41	4,72	5,00	5,25	5,48	5,68	5,87	6,04	6,20	6,35	6,48	6,61	6,72	6,83
11											0,45	1,25	1,92	2,50	3,00	3,44	3,82	4,17	4,47	4,75	5,00	5,23	5,43	5,63	5,80	5,96	6,11	6,25	6,38	6,50
12												0,42	1,15	1,79	2,33	2,81	3,24	3,61	3,95	4,25	4,52	4,77	5,00	5,21	5,40	5,58	5,74	5,89	6,03	6,17
13													0,38	1,07	1,67	2,19	2,65	3,06	3,42	3,75	4,05	4,32	4,57	4,79	5,00	5,19	5,37	5,54	5,69	5,83
14														0,36	1,00	1,56	2,06	2,50	2,89	3,25	3,57	3,86	4,13	4,38	4,60	4,81	5,00	5,18	5,34	5,50
15															0,33	0,94	1,47	1,94	2,37	2,75	3,10	3,41	3,70	3,96	4,20	4,42	4,63	4,82	5,00	5,17
16																0,31	0,88	1,39	1,84	2,25	2,62	2,95	3,26	3,54	3,80	4,04	4,26	4,46	4,66	4,83
17																	0,29	0,83	1,32	1,75	2,14	2,50	2,83	3,13	3,40	3,65	3,89	4,11	4,31	4,50
18																		0,28	0,79	1,25	1,67	2,05	2,39	2,71	3,00	3,27	3,52	3,75	3,97	4,17
19																			0,26	0,75	1,19	1,59	1,96	2,29	2,60	2,88	3,15	3,39	3,62	3,83
20																				0,25	0,71	1,14	1,52	1,88	2,20	2,50	2,78	3,04	3,28	3,50
21																					0,24	0,68	1,09	1,46	1,80	2,12	2,41	2,68	2,93	3,17
22																						0,23	0,65	1,04	1,40	1,73	2,04	2,32	2,59	2,83
23																							0,22	0,63	1,00	1,35	1,67	1,96	2,24	2,50
24																								0,21	0,60	0,96	1,30	1,61	1,90	2,17
25																									0,20	0,58	0,93	1,25	1,55	1,83
26																										0,19	0,56	0,89	1,21	1,50
27																											0,19	0,54	0,86	1,17
28																												0,18	0,52	0,83
29																													0,17	0,50

In Fällen, in denen aufgrund eines offensichtlichen Versehens oder Irrtums nach Veröffentlichung der Meisterschaft- bzw. Serienwertung durch den Serienausschreiber eine nachträgliche Korrektur notwendig wird, kann diese von dem Serienausschreiber

vorgenommen werden. Beschwerden zur Serienwertung sind an den Serienausschreiber zu richten. Gegen die Entscheidung des Serienausschreibers ist kein Rechtsmittel möglich.

## **8.2 Punktegleichheit**

Besteht bei der Endauswertung Punktegleichheit zwischen mehreren Fahrern, entscheidet die größere Anzahl der ersten, dann der zweiten und der weiteren Plätze aller durchgeführten Läufe. (vgl. DMSB Veranstaltungsreglement)

## **9. Private Trainings und Tests**

N/A

## **10. Dokumentenabnahme**

Folgende Dokumente müssen vom Fahrer/Bewerber vorgelegt werden:

- Nennbestätigung
- Bewerberlizenz/DMSB-Sponsor-Card
- Fahrerlizenz
- Auslandsstartgenehmigung des Heimat ASN
- medizinische Eignungsbestätigung

### **10.1 Zeitplan Dokumentenabnahme**

Siehe Ausschreibung der jeweiligen Veranstaltung bzw. Aushang.

### **10.2 Fahrerbesprechung/Briefing**

Der Ort der Fahrerbesprechung/Briefing ist in den jeweiligen Veranstaltungsausschreibungen angegeben.

Eine festgestellte Nichtteilnahme oder nicht vollständige Teilnahme an der Fahrerbesprechung/Briefing (gemäß Unterschriftenliste) zieht ohne besonderes Strafverfahren eine Geldbuße in Höhe von 100,- Euro nach sich.

## **11. Technische Abnahme/Technische Kontrollen**

Bei der Technischen Abnahme müssen die Fahrer oder von ihnen beauftragte Personen mit dem Wettbewerbsfahrzeug und der vorgeschriebenen Fahrer-Sicherheitsausrüstung erscheinen. Das Fahrzeug muss so vorgeführt werden, wie es im Wettbewerb eingesetzt wird (inkl. Startnummern) und muss den geltenden technischen Bestimmungen entsprechen.

Folgende Fahrzeug-Dokumente sind vorzulegen:

- DMSB Wagenpass oder DMSB/FIA HTP oder Fahrzeugschein/Zulassungsbescheinigung Teil I
- Homologationsblatt

Die technische Wagenabnahme bedeutet nicht, dass ein abgenommenes Fahrzeug in allen Punkten dem gültigen Reglement entspricht.

Zur Teilnahme werden nur Fahrzeuge zugelassen, die uneingeschränkt den angegebenen Bestimmungen entsprechen. Es werden nur Fahrzeuge zugelassen, die entweder einen DMSB-Wagenpass (für ausländische Teilnehmer wird das Zulassungsdokument des

zutreffenden ASN akzeptiert), einen nationalen oder internationalen HTP oder eine ordnungsgemäße Straßenzulassung haben. Anerkannte Homologationsblätter mit der Perforierung der ONS/DMSB oder eines anderen ASN müssen vorgelegt werden.

Für den Nachweis der Originalität ist der Bewerber selbst verantwortlich. Fahrzeuge, die nach ihrem äußeren Bild dem Ansehen der YOUNGTIMER TROPHY® schaden können, werden abgewiesen.

### **11.1 Reparatur, Verplombung und Kennzeichnung von Fahrzeugteilen**

N/A

### **11.2 Zeitplan Technische Abnahme/Technische Kontrollen**

Siehe Ausschreibung der jeweiligen Veranstaltung bzw. Aushang

## **12. Rennen**

### **12.1 Verwendung von Regenreifen**

Siehe Teil 2 Technisches Reglement Artikel 2.22

### **12.2 Max. Personenanzahl, die an einem Fahrzeug arbeiten und Sicherheitsausstattung**

N/A

### **12.3 Boxenstopp-Sicherheit und Verantwortlichkeit des Bewerbers beim Start aus dem Boxenbereich**

siehe Ausschreibung der jeweiligen Veranstaltung

## **13. Titel, Preisgeld und Pokale**

### **13.1 Titel Gesamtsieger**

Der Fahrer mit der insgesamt höchsten Punktzahl nach allen Wertungsläufen in der Youngtimer Trophy (Division 1-14) erhält den Titel:

#### **Gesamtsieger Youngtimer Trophy**

Der Fahrer mit der insgesamt höchsten Punktzahl nach allen Wertungsläufen in der Youngtimer Trophy (Division 15 und 16) erhält den Titel:

#### **Gesamtsieger TROPHY 1994**

### **13.2 Preisgeld und Pokale**

Pro Veranstaltung werden 30% Pokale der gestarteten Teilnehmer in den einzelnen Klassen vergeben.

Pro Veranstaltung werden folgende Anzahlen an Pokalen ausgegeben:

- Platz 1-3 Gesamtklassament



- Platz 1-3 pro Klasse (mindestens 4 Teilnehmer müssen in einer Klasse teilgenommen haben)
- Sind weniger als 4 Teilnehmer in einer Klasse werden 30% der gestarteten Teilnehmer in der Klasse geehrt.
- Sind mehr als 3 Teilnehmer in einer Klasse werden die Plätze 1-3 und darüber hinaus die verbleibenden 30% der gesamten Teilnehmer pro Klasse geehrt.

Ort und Zeitpunkt der Jahressiegerehrung werden noch bekannt gegeben. Zur Ausgabe gelangen Ehrenpreise. Geldpreise sind nicht vorgesehen. Evtl. Sponsorenmittel werden für Programme bei den einzelnen Wertungsläufen eingesetzt.

#### **14. Protest und Berufung**

Bei Protesten und Berufung gelten das Internationale Sportgesetz der FIA, das Veranstaltungsreglement des DMSB, die Rechts- und Verfahrensordnung des DMSB sowie bei Berufungen zur FIA die Rechts- und Verfahrensordnung der FIA.

Protestkaution – zahlbar an den genehmigenden ASN der Veranstaltung:  
Status International / National: siehe jeweilige Veranstaltungsausschreibung

Berufungskautions – zahlbar an den DMSB:  
Status National A 1.000,00 €

Berufungskautions – zahlbar an die FIA: 6.000,00 €  
(gem. Rechts- und Verfahrensregeln der FIA)

(Protest- und Berufungskautions sind mehrwertsteuerfrei)

#### **15. Rechtswegausschluss und Haftungsbeschränkung**

- (1) Bei Entscheidung der FIA, DMSB, deren Gerichtsbarkeit, der Sportkommissare, des Serienausschreibers oder des Veranstalters als Preisrichter im Sinne des § 661 BGB ist der Rechtsweg ausgeschlossen.
- (2) Aus Maßnahmen und Entscheidungen des DMSB bzw. seiner Sportgerichtsbarkeit sowie der Beauftragten des DMSB und des Serienausschreibers können keine Ersatzansprüche irgendwelcher Art hergeleitet werden, außer bei vorsätzlicher oder grob fahrlässiger Schadensverursachung.

#### **16. TV-Rechte/Werbe- und Fernsehrechte**

Alle Copyright und Bildrechte liegen bei KES Race & Events GmbH einschließlich der Bilder, die von Fernsehübertragungen der Youngtimer Trophy übernommen werden.

Alle Fernsehrechte der Youngtimer Trophy sowohl für terrestrische Übertragung als auch für Kabel- und Satellitenfernsehübertragung, alle Videorechte und alle Rechte zur Verwertung durch sämtliche elektronische Medien, einschließlich Internet liegen bei KES Race & Events GmbH.

Jede Art von Aufnahmen, Ausstrahlung, Wiederholung oder Reproduktion zu kommerziellen Zwecken ist ohne schriftliche Zustimmung von KES Race & Events GmbH verboten.

#### **17. Besondere Bestimmungen**

Die Besonderen Serienbestimmungen sind im Anhang 1 (Technisches Reglement der Gruppe 5 nach Anhang J 1981) veröffentlicht.

## **Teil 2 Technisches Reglement**

### **1. Technische Bestimmungen der Serie**

#### **1.1 Übersicht der ausgeschriebenen Gruppen/ Klassen**

In der Youngtimer Trophy kommen ausschließlich Fahrzeuge zum Einsatz, die den technischen Vorgaben dieses Reglements entsprechen müssen.

#### **Die Fahrzeuge sind in Divisionen von 1 bis 16 eingeteilt.**

Die Wahl der jeweiligen Fahrzeugklasse ist mit Abgabe der Einschreibung zur YOUNGTIMER TROPHY® für das ganze Jahr verbindlich. Ein Klassenwechsel mit dem eingeschriebenen Fahrzeug während der laufenden Saison bedarf der schriftlichen Genehmigung der YOUNGTIMER TROPHY-Organisation. Mehrfach-Einschreibungen können nur mit unterschiedlichen Fahrzeugen akzeptiert werden. Fahrzeugwechsel jeglicher Art müssen mit Abgabe der jeweiligen Nennung zur jeweiligen Veranstaltung beantragt werden. Die Zulassung zum Start bedarf der Genehmigung der YOUNGTIMER TROPHY®-Organisation. Bei Langstreckenrennen besteht die Möglichkeit, als zweiter bzw. dritter Fahrer (dritter Fahrer nur bei Langstreckenrennen) auf einem Fahrzeug eines anderen eingeschriebenen Teilnehmers zu starten.

#### **Division 1**

Fahrzeuge der ehemaligen Gruppe 1 (Standard Touring Cars) welche in der Zeit zwischen dem 1.1.1966 und 31.12.1971 eine gültige FIA Homologation hatten. Diese Fahrzeuge müssen dem Homologationsblatt sowie dem Technischen Reglement für die Gruppe 1 gemäß Anhang J im ONS-Handbuch 1971 entsprechen. Änderungen und Informationen der ONS-Mitteilungen 1971 sind ebenfalls gültig.

Fahrzeuge der ehemaligen Gruppe 1 (Standard Touring Cars) welche in der Zeit zwischen dem 1.1.1972 und 31.12.1975 eine gültige FIA Homologation hatten. Diese Fahrzeuge müssen dem Homologationsblatt sowie dem Technischen Reglement für die Gruppe 1 gemäß Anhang J im ONS-Handbuch 1975 entsprechen. Änderungen und Informationen der ONS-Mitteilungen 1975 sind ebenfalls gültig.

#### **Die Klassen der Division 1**

Klasse 1 bis 1.150 ccm  
Klasse 2 über 1.150 ccm bis 1.300 ccm  
Klasse 3 über 1.300 ccm bis 1.600 ccm  
Klasse 4 über 1.600 ccm bis 2.000 ccm  
Klasse 5 über 2.000 ccm

#### **Division 2**

Fahrzeuge der ehemaligen Gruppe 2 (Competition Touring Cars) welche in der Zeit zwischen dem 1.1.1966 und 31.12.1971 eine gültige FIA-Homologation hatten. Diese Fahrzeuge müssen dem Homologationsblatt sowie dem Technischen Reglement für die Gruppe 2 gemäß Anhang J im ONS-Handbuch 1971 entsprechen. Änderungen und Informationen der ONS-Mitteilungen 1971 sind ebenfalls gültig.

#### **Die Klassen der Division 2**

Klasse 6 bis 1.150 ccm  
Klasse 7 über 1.150 ccm bis 1.300 ccm  
Klasse 8 über 1.300 ccm bis 1.600 ccm  
Klasse 9 über 1.600 ccm bis 2.000 ccm  
Klasse 10 über 2.000 ccm

#### **Division 3**

Fahrzeuge der ehemaligen Gruppe 2 (Competition Touring Cars) welche in der Zeit zwischen dem 1.1.1972 und 31.12.1975 eine gültige FIA-Homologation hatten. Diese Fahrzeuge müssen dem Homologationsblatt sowie dem Technischen Reglement für die Gruppe 2 gemäß

Anhang J im ONS-Handbuch 1975 entsprechen. Änderungen und Informationen der ONS-Mitteilungen 1975 sind ebenfalls gültig.

### **Die Klassen der Division 3**

Klasse 11 bis 1.150 ccm

Klasse 12 über 1.150 ccm bis 1.300 ccm

Klasse 13 über 1.300 ccm bis 1.600 ccm

Klasse 14 über 1.600 ccm bis 2.000 ccm

Klasse 15 über 1.600 ccm bis 2.000 ccm (ausschließlich Fahrzeuge mit Vierventil-Motoren)

Klasse 16 über 2.000 ccm

### **Division 4**

Fahrzeuge der ehemaligen Gruppe 3 (Standard Grand Touring Cars) welche in der Zeit zwischen dem 1.1.1966 und 31.12.1971 eine gültige FIA-Homologation hatten. Diese Fahrzeuge müssen dem Homologationsblatt sowie dem Technischen Reglement für die Gruppe 3 gemäß Anhang J im ONS-Handbuch 1971 entsprechen. Änderungen und Informationen der ONS-Mitteilungen 1971 sind ebenfalls gültig.

Fahrzeuge der ehemaligen Gruppe 3 (Standard Grand Touring Cars) welche in der Zeit zwischen dem 1.1.1972 und 31.12.1975 eine gültige FIA-Homologation hatten. Diese Fahrzeuge müssen dem Homologationsblatt sowie dem Technischen Reglement für die Gruppe 3 gemäß Anhang J im ONS-Handbuch 1975 entsprechen. Änderungen und Informationen der ONS-Mitteilungen 1975 sind ebenfalls gültig.

Fahrzeuge der ehemaligen Gruppe 3 (Standard Grand Touring Cars) welche in der Zeit zwischen dem 1.1.1976 und 31.12.1981 eine gültige FIA-Homologation hatten. Diese Fahrzeuge müssen dem Homologationsblatt sowie dem Technischen Reglement für die Gruppe 3 gemäß Anhang J im ONS-Handbuch 1981 entsprechen. Änderungen und Informationen der ONS-Mitteilungen 1981 sind ebenfalls gültig.

### **Die Klassen der Division 4**

Gruppe 3 - Serien GT-Fahrzeuge (Standard Grand Touring Cars)

Klasse 17 bis 1.600 ccm

Klasse 18 über 1.600 ccm bis 2.000 ccm

Klasse 19 über 2.000 ccm

### **Division 5**

Fahrzeuge der ehemaligen Gruppe 4 (Sportwagen) welche in der Zeit zwischen dem 1.1.1966 und 31.12.1969 eine gültige FIA-Homologation hatten. Diese Fahrzeuge müssen dem Homologationsblatt sowie dem Technischen Reglement für die Gruppe 4 gemäß Anhang J im ONS-Handbuch 1969 entsprechen. Änderungen und Informationen der ONS-Mitteilungen 1969 sind ebenfalls gültig.

Fahrzeuge der ehemaligen Gruppe 4 (Competition Grand Touring Cars) welche in der Zeit zwischen dem 1.1.1970 und 31.12.1971 eine gültige FIA-Homologation hatten. Diese Fahrzeuge müssen dem Homologationsblatt sowie dem Technischen Reglement für die Gruppe 4 gemäß Anhang J im ONS-Handbuch 1971 entsprechen. Änderungen und Informationen der ONS-Mitteilungen 1971 sind ebenfalls gültig.

Fahrzeuge der ehemaligen Gruppe 4 (Competition Grand Touring Cars) welche in der Zeit zwischen dem 1.1.1972 und 31.12.1975 eine gültige FIA-Homologation hatten. Diese Fahrzeuge müssen dem Homologationsblatt sowie dem Technischen Reglement für die Gruppe 4 gemäß Anhang J im ONS-Handbuch 1975 entsprechen. Änderungen und Informationen der ONS-Mitteilungen 1975 sind ebenfalls gültig.

### **Die Klassen der Division 5**

Gruppe 4 - GT-Fahrzeuge und Sportwagen (Competition Grand Touring Cars und Sportwagen)

Klasse 20 bis 1.600 ccm  
Klasse 21 über 1.600 ccm bis 2.000 ccm  
Klasse 22 über 2.000

Sportwagen sind bei den Rennen auf der Nürburgring Nordschleife nicht startberechtigt.

### **Division 6**

Fahrzeuge der ehemaligen Gruppe 1 (Standard Touring Cars) welche in der Zeit zwischen dem 1.1.1976 und 31.12.1981 eine gültige FIA-Homologation hatten. Diese Fahrzeuge müssen dem Homologationsblatt sowie dem Technischen Reglement für die Gruppe 1 gemäß Anhang J im ONS-Handbuch 1981 entsprechen. Änderungen und Informationen der ONS-Mitteilungen 1981 sind ebenfalls gültig. Fahrzeuge der ehemaligen Gruppe 1B sind nicht zugelassen.

#### **Die Klassen der Division 6**

Klasse 23 bis 1.150 ccm  
Klasse 24 über 1.150 ccm bis 1.300 ccm  
Klasse 25 über 1.300 ccm bis 1.600 ccm  
Klasse 26 über 1.600 ccm bis 2.000 ccm  
Klasse 27 über 2.000 ccm

### **Division 7**

Fahrzeuge der ehemaligen Gruppe 2 (Competition Touring Cars) welche in der Zeit zwischen dem 1.1.1976 und 31.12.1981 eine gültige FIA-Homologation hatten. Diese Fahrzeuge müssen dem Homologationsblatt sowie dem Technischen Reglement für die Gruppe 2 gemäß Anhang J im ONS-Handbuch 1981 entsprechen. Änderungen und Informationen der ONS-Mitteilungen 1981 sind ebenfalls gültig.

#### **Die Klassen der Division 7**

Klasse 28 bis 1.150 ccm  
Klasse 29 über 1.150 ccm bis 1.300 ccm  
Klasse 30 über 1.300 ccm bis 1.600 ccm  
Klasse 31 über 1.600 ccm bis 2.000 ccm  
Klasse 32 über 2.000 ccm

### **Division 8**

Fahrzeuge der ehemaligen Gruppe 4 (Competition Grand Touring Cars) welche in der Zeit zwischen dem 1.1.1976 und 31.12.1981 eine gültige FIA-Homologation hatten. Diese Fahrzeuge müssen dem Homologationsblatt sowie dem Technischen Reglement für die Gruppe 4 gemäß Anhang J im ONS-Handbuch 1981 entsprechen. Änderungen und Informationen der ONS-Mitteilungen 1981 sind ebenfalls gültig.

#### **Die Klassen der Division 8**

Gruppe 4 - GT-Fahrzeuge (Competition Grand Touring Cars)  
Klasse 33 bis 1.600 ccm  
Klasse 34 über 1.600 ccm bis 2.000 ccm  
Klasse 35 über 2.000 ccm bis 3.000 ccm  
Klasse 36 über 3.000 ccm

### **Division 9**

Fahrzeuge die nach dem technischen Stand der ehemaligen Gruppe 5 (Spezial-Produktionswagen), Fahrzeuge die nach dem technischen Stand der ehemaligen „Deutschen Automobil-Rennsport-Meisterschaft“ und Fahrzeuge der ehemaligen Gruppen 1 bis 4, welche in der Zeit zwischen 1.1.1966 und 31.12.1981 eine gültige Homologation hatten. Diese Fahrzeuge müssen dem Homologationsblatt sowie dem Technischen Reglement für die Gruppe 5 gemäß Anhang J im ONS-Handbuch 1981 entsprechen. Änderungen und Informationen der ONS-Mitteilungen 1981 sind ebenfalls gültig.

Nicht zulässig sind Gruppe 4-Homologationen der Jahre 1966 bis inkl. 1969 und Gruppe 5-Homologationen der Jahre 1970 bis inkl. 1971, da es sich hierbei um Sportwagen handelt.

Eine Zulassung der Fahrzeuge zur YOUNGTIMER TROPHY® bedarf der ausdrücklichen Genehmigung der YOUNGTIMER TROPHY® Organisation.

### **Die Klassen der Division 9**

Klasse 37 bis 2.000 ccm

Klasse 38 über 2.000 ccm

### **Division 10**

Fahrzeuge nach dem technischen Stand der ehemaligen Gruppen N (Produktionswagen), welche in der Zeit zwischen dem 1.1.1982 und 31.12.1988 eine gültige FIA-Homologation hatten. Diese Fahrzeuge müssen dem Homologationsblatt sowie dem Technischen Reglement für die Gruppe N gemäß Anhang J im ONS-Handbuch 1988 entsprechen. Änderungen und Informationen der ONS-Mitteilungen 1988 sind ebenfalls gültig. Die Regelungen gem. Artikel 4 im Teil 3 der Ausschreibung haben Vorrang.

Wir behalten uns vor, aufgeladene Fahrzeuge der Gruppe N in die Gruppe A einzustufen bzw. umzustufen.

### **Die Klassen in der Division 10**

#### **Gruppe N**

Klasse 39 bis 1.600 ccm

Klasse 40 über 1.600 ccm bis 2.000 ccm

Klasse 41 über 2.000 ccm bis 2.500 ccm

Klasse 42 über 2.500 ccm

Fahrzeuge nach dem technischen Stand der ehemaligen Gruppe A (Tourenwagen) + B (Grand Tourisme), welche in der Zeit von 1982-1988 eine gültige FIA-Homologation hatten. Diese Fahrzeuge müssen dem Homologationsblatt sowie dem Technischen Reglement für die Gruppe A bzw. B gemäß Anhang J im ONS-Handbuch 1988 entsprechen. Änderungen und Informationen der ONS-Mitteilungen 1988 sind ebenfalls gültig.

#### **Gruppe A+B**

Klasse 43 bis 1.300 ccm

Klasse 44 über 1.300 ccm bis 1.600 ccm

Klasse 45 über 1.600 ccm bis 2.000 ccm

Klasse 46 über 2.000 ccm bis 2.500 ccm

Klasse 47 über 2.000 ccm bis 2.500 ccm (nur für Fahrzeuge mit den technischen Änderungen siehe Erklärungen zum Anhang J 1988, Artikel 4.12)

Klasse 48 über 2.500 ccm

### **Division 11**

Fahrzeuge nach dem technischen Stand der ehemaligen Gruppen N (Produktionswagen), welche in der Zeit zwischen dem 1.1.1989 und 31.12.1991 eine gültige FIA-Homologation hatten. Diese Fahrzeuge müssen dem Homologationsblatt sowie dem Technischen Reglement für die Gruppe N gemäß Anhang J im ONS-Handbuch 1991 entsprechen. Änderungen und Informationen der ONS-Mitteilungen 1988 sind ebenfalls gültig.

### **Die Klassen der Division 11**

#### **Gruppe N**

Klasse 49 bis 2.000 ccm

Klasse 50 über 2.000 ccm

Fahrzeuge nach dem technischen Stand der ehemaligen Gruppe A, welche in der Zeit von 1989-1991 eine gültige FIA-Homologation hatten. Diese Fahrzeuge müssen dem Homologationsblatt sowie dem Technischen Reglement für die Gruppe A gemäß Anhang J im ONS-Handbuch 1991 entsprechen. Änderungen und Informationen der ONS-Mitteilungen 1991 sind ebenfalls gültig.

### **Gruppe A+B**

Klasse 51 bis 2.000 ccm

Klasse 52 bis 3.000 ccm

Klasse 53 über 3.000 ccm

Klasse 54 bis 2.500 ccm (nur gültig für Hom-Nr. 5327 und 5269 mit den technischen Änderungen siehe Erklärungen zum Anhang J 1991, Artikel 5.1-5.3)

### **Division 12**

Fahrzeuge nach dem technischen Stand des Porsche 944 Turbo Cup Reglement nach Reglement Turbo Cup 1989

Klasse 55

### **Division 13**

Fahrzeuge nach dem technischen Stand des Porsche 964 Cup Reglement nach Reglement Porsche Carrera Cup 1994

Klasse 56

### **Division 14**

BMW 325i Tourenwagen der Gruppe A gemäß Homologation A-5292 nach dem technischen Reglement Classic Super Cup 2010 – Division 7.1

Klasse 57 bis 2.500 ccm

### **Division 15**

Fahrzeuge nach dem technischen Stand der ehemaligen Gruppe A+B, welche in der Zeit von 1992-1994 eine gültige FIA-Homologation hatten. Diese Fahrzeuge müssen dem Homologationsblatt sowie dem Technischen Reglement für die Gruppe A gemäß Anhang J im ONS-Handbuch 1994 entsprechen. Änderungen und Informationen der ONS-Mitteilungen 1994 sind ebenfalls gültig. Eine Zulassung erfolgt nur auf Einladung nach Antragstellung an die Organisation. Über die Zulassung entscheidet die Organisation

### **Gruppe A+B**

Klasse 58 über 2.500 ccm bis 3.000 ccm

Klasse 59 über 3.000 ccm bis 3.500 ccm

### **Division 16**

Tourenwagen und GT-Fahrzeuge 1982-1994

Tourenwagen und GT-Fahrzeuge nach Gruppe H Fahrzeuge 1982-1994 nach Gruppe H Reglement 1990

Eine Zulassung erfolgt **nur** auf Einladung nach Antragstellung an die Organisation. Über die Zulassung entscheidet die Organisation. Für die Prüfung zur Zulassung müssen folgende Unterlagen eingereicht werden:

- Fotos vom Innenraum/Außen
- Wagenpass

Klasse 60 über 2.500 ccm bis 3.000 ccm

Klasse 61 über 3.000 ccm bis 3.500 ccm

Klasse 62 über 3.500 ccm bis 4.000 ccm

Die Klassen 58-62 zählen nicht zur Meisterschaft der Youngtimer Trophy! Diese Klassen zählen zur Wertung der TROPHY 94.

## 1.2 Grundlagen der Technischen Bestimmungen gemäß

- Allgemeine Bestimmungen, Definitionen und Klarstellungen zu technischen Reglements (DMSB-Handbuch, blauer Teil) siehe auch Artikel 1.11 Sicherheitsausrüstung bei Veranstaltungen im Ausland
- Vorliegendes Technisches Reglement
- jeweilige Technische Bestimmungen, siehe Artikel 1.1

## 1.3 Allgemeines/Präambel

**Alles nicht ausdrücklich durch dieses Reglement Erlaubte ist verboten. Erlaubte Änderungen dürfen keine unerlaubten Änderungen oder Reglementverstöße nach sich ziehen.**

Die Fahrzeuge müssen ihrer damaligen Periodenspezifikation entsprechen. Durch den Anhang J in der Periode gestattete Freiheiten gewähren jetzt nicht die komplette Freiheit, stattdessen berechtigen Sie zur Verwendung von Modifikationen und/oder Komponenten, die tatsächlich und legal in der Periode aufgrund dieser periodenspezifischen Freiheiten verwendet wurden. Das heute verwendete Bauteil muss nur in Bezug auf die Zeit periodenspezifisch sein und nicht in Bezug auf das Fahrzeugmodell. D.h., dass z.B. in einem Ford Escort der Gruppe 2, Division 3, einen damals freigestellten Vergaser verwendet werden darf, der in 1975 nachweislich in einem BMW 2002 im Einsatz war. Hierzu steht der Teilnehmer in der Nachweispflicht. Einmal innerhalb einer Periode gestrichene Positionen innerhalb eines Homologationsblattes der Gruppen 1, 2, 3 oder 4 behalten ihre Gültigkeit. Einmal innerhalb einer Periode gestrichene Positionen innerhalb eines Homologationsblattes der Gruppe N, A und B behalten ihre Gültigkeit.

Als Nachweise werden von der YOUNGTIMER TROPHY®-Organisation anerkannt:

- Teilekatalog des Herstellers
- Reparaturhandbuch des Herstellers
- Berichte in Zeitschriften und Büchern aus der jeweiligen Periode z.B. Auto Motor Sport oder Rallye Racing, Sportfahrer

Die verwendete Technik, einschließlich der in den Homologationsnachträgen beschriebenen, muss mit der entsprechenden Periode übereinstimmen. Ausschließlich solche Teile müssen nicht der Periodenspezifikation entsprechen, welche von KES Race & Events GmbH in Abstimmung mit dem DMSB freigestellt oder vorgeschrieben sind (siehe Technische Bestimmungen für die jeweiligen Perioden im Anschluss an diese Ausschreibung).

## 1.4 Fahrerausrüstung

Das Tragen von Overalls gemäß FIA-Normen 8856-2000 oder 8856-2018 sowie Unterwäsche (mit langen Ärmeln und Beinen), Kopfhaube, Socken, Schuhe und Handschuhe gemäß FIA-Bestimmungen ist vorgeschrieben.

Des Weiteren muss ein Helm gemäß DMSB-Bestimmungen getragen werden.

Darüber hinaus ist die Verwendung des FIA-Kopfrückhaltesystems (z.B. HANS®) vorgeschrieben.

## 1.5 Generelle Bestimmungen, Erlaubte Änderungen und Einbauten

Es dürfen Arbeiten durchgeführt werden, die zum normalen Unterhalt des Fahrzeugs gehören oder dem Ersetzen von durch Verschleiß oder Unfall schadhaft gewordenen Teilen dienen.

Änderungen und Einbauten dürfen nur innerhalb des nachfolgend bestimmten Rahmens durchgeführt werden. Durch Verschleiß oder Unfall beschädigte Teile dürfen nur durch identische Originalteile ausgetauscht werden.

Am kompletten Fahrzeug dürfen die Befestigungs-Normteile, wie: Muttern, Schrauben, Unterlegscheiben, Federringe, Federscheiben, Splinte durch gleichwertige, der Originalform entsprechende, Normteile ersetzt werden. Bei Gewinden sind Gewindeart, -größe und -steigung (Bsp. M 8 x 1,25) beizubehalten.

## **1.6 Fahrzeug-Mindestgewichte und Ballast**

Dies ist das tatsächliche Mindestgewicht des Fahrzeugs ohne Fahrer, Beifahrer und deren Ausrüstung. Zu keinem Zeitpunkt der Veranstaltung darf das Fahrzeug weniger als das in diesem Artikel festgelegte Mindestgewicht wiegen. Das Fahrzeuggewicht wird wie folgt ermittelt: Fahrzeug ohne Insassen, ohne Nachfüllen oder Ablassen von Kraftstoff und anderen Flüssigkeiten.

### **Mindestgewichte für Gruppe 2-Fahrzeuge:**

1966 bis 1981 – siehe nachfolgende Tabelle

#### **Gesamthubraum**

bis 1.000 ccm	655 kg
über 1.000 ccm bis 1.150 ccm	690 kg
über 1.150 ccm bis 1.300 ccm	720 kg
über 1.300 ccm bis 1.600 ccm	775 kg
über 1.600 ccm bis 2.000 ccm	845 kg
über 2.000 ccm bis 2.500 ccm	920 kg
über 2.500 ccm bis 3.000 ccm	990 kg
über 3.000 ccm bis 3.500 ccm	1.050 kg
über 3.500 ccm bis 4.000 ccm	1.115 kg
über 4.000 ccm bis 4.500 ccm	1.175 kg
über 4.500 ccm bis 5.000 ccm	1.225 kg
über 5.000 ccm bis 5.500 ccm	1.280 kg
über 5.500 ccm bis 6.000 ccm	1.330 kg
über 6.000 ccm bis 6.500 ccm	1.365 kg
über 6.500 ccm bis 7.000 ccm	1.405 kg
über 7.000 ccm bis 7.500 ccm	1.425 kg
über 7.500 ccm bis 8.000 ccm	1.445 kg
über 8.000 ccm	1.530 kg

Während der ganzen Dauer eines Wettbewerbs müssen die Fahrzeuge die Bedingungen für das Mindestgewicht erfüllen. Zur Überprüfung können die Technischen Kommissare ein Fahrzeug nach der Zielankunft wiegen. Das Mindestgewicht kann auch durch Hinzufügen von Ballast erreicht werden. Die Bestimmungen des Anhang J zum ISG des Jahres 2002, Art. 252, 2.2 müssen dabei eingehalten werden.

### **Mindestgewichte für Gruppe 4-Fahrzeuge**

1972 bis 1981 – siehe nachfolgende Tabelle

#### **Gesamthubraum**

bis 1.600 ccm	740 kg
über 1.600 ccm bis 2.000 ccm	810 kg
über 2.000 ccm bis 2.500 ccm	880 kg
über 2.500 ccm bis 3.000 ccm	945 kg
über 3.000 ccm bis 3.500 ccm	1.005 kg
über 3.500 ccm bis 4.000 ccm	1.075 kg
über 4.000 ccm bis 4.500 ccm	1.120 kg
über 4.500 ccm bis 5.000 ccm	1.170 kg



über 5.000 ccm bis 5.500 ccm 1.225 kg  
über 5.500 ccm bis 6.000 ccm 1.270 kg  
über 6.000 ccm bis 6.500 ccm 1.310 kg  
über 6.500 ccm bis 7.000 ccm 1.340 kg  
über 7.000 ccm bis 7.500 ccm 1.365 kg  
über 7.500 ccm bis 8.000 ccm 1.380 kg  
über 8.000 ccm 1.465 kg

Während der ganzen Dauer eines Wettbewerbs müssen die Fahrzeuge die Bedingungen für das Mindestgewicht erfüllen. Zur Überprüfung können die Technischen Kommissare ein Fahrzeug nach der Zielankunft wiegen. Das Mindestgewicht kann auch durch Hinzufügen von Ballast erreicht werden. Die Bestimmungen des Anhang J zum ISG des Jahres 2002, Art. 252, 2.2 müssen dabei eingehalten werden.

Bei Fahrzeugen, die das Mindestgewicht gemäß Homologation einhalten müssen, werden die Homologationsgewichte zuzüglich der Sicherheitsausrüstungen ermittelt. Dabei werden folgende Werte für den Überrollkäfig in Anrechnung gebracht: Überrollkäfige gemäß Zertifikatsgewicht. Falls das Gewicht des Überrollkäfigs nicht nach Zertifikat zu ermitteln ist, gelten dafür folgende Gewichte, entsprechend der Konstruktion gemäß Anhang J 1993, Art. Nr. 253.8:

Zeichnung Nr. 3, 4, 4a, 5, 6, 7, 11 und 12 25 kg  
Zeichnung Nr. 8, 9 und 10 30 kg  
Zeichnung Nr. 13, 14, 15, 16, 17 und 18 35 kg  
Mindestgewicht für Division 9-Fahrzeuge: siehe Artikel 4.8

### **Die Klassen der Division 9**

#### **Klasse 37 bis 2000 ccm**

In der Klasse 37 müssen die Fahrzeuge folgende Mindestgewichte (Anhang J im ONS-Handbuch 1981, Art. 255h) aufweisen:

bis 1000 ccm 595 kg  
über 1000 ccm bis 1150 ccm 610 kg  
über 1150 ccm bis 1300 ccm 635 kg  
über 1300 ccm bis 1600 ccm 675 kg  
über 1600 ccm bis 2000 ccm 735 kg

#### **Klasse 38 über 2000 ccm**

In der Klasse 38 müssen die Fahrzeuge folgende Mindestgewichte (Anhang J im ONS-Handbuch 1981, Art. 255h) aufweisen:

über 2000 ccm bis 2500 ccm 800 kg  
über 2500 ccm bis 3000 ccm 860 kg  
über 3000 ccm bis 3500 ccm 915 kg  
über 3500 ccm bis 4000 ccm 970 kg  
über 4000 ccm bis 4500 ccm 1025 kg  
über 4500 ccm bis 5000 ccm 1065 kg  
über 5000 ccm bis 5500 ccm 1115 kg  
über 5500 ccm bis 6000 ccm 1155 kg  
über 6000 ccm bis 6500 ccm 1190 kg  
über 6500 ccm bis 7000 ccm 1220 kg  
über 7000 ccm bis 7500 ccm 1240 kg  
über 7500 ccm bis 8000 ccm 1255 kg  
über 8000 ccm 1330 kg

#### **DMSB-Hinweis:**

Die DMSB-Richtlinien für die Fahrzeugwägung (inkl. Kalibrierung bzw. Eichung von Waagen) müssen vom Veranstalter/Serienausschreiber beachtet werden. Demnach müssen mobile Waagen in Jahresabständen im Regelfall durch den Waagen-Hersteller überprüft werden. In Ausnahmefällen ist auch eine Kalibrierung/Überprüfung von einem staatlichen Eichamt

zulässig, jedoch muss die Waage mindestens alle 2 Jahre durch den Hersteller kalibriert werden.

### **1.7 Hubraumfaktor für aufgeladene Motoren**

Der Hubraumfaktor beträgt:

- siehe jeweiliger Anhang J

### **1.8 Abgasvorschriften**

Die aktuellen DMSB-Abgasvorschriften (s. DMSB-Handbuch, blauer Teil) sind einzuhalten.

Die Fahrzeuge müssen mit einem Katalysator gemäß DMSB-Abgasvorschriften ausgerüstet sein.

Die Fahrzeuge müssen mit einem DMSB-homologierten Partikelfilter ausgerüstet sein (für Diesel-Fahrzeuge).

### **1.9 Geräuschbestimmungen**

Die max. zulässigen Geräuschgrenzwerte betragen 138 dB(A) nach LWA-Verfahren und 106 dB(A) nach LP-Verfahren.

Dieser Geräuschwert wird nach der DMSB-Vorbeifahrt-Messmethode (obligatorisch für alle Rundstreckenveranstaltungen) ermittelt.

Die aktuellen DMSB-Geräuschvorschriften (s. DMSB-Handbuch, blauer Teil) sind einzuhalten.

### **1.10 Werbung an Fahrerausrüstung/Wettbewerbsfahrzeug und Startnummern**

Die aktuellen FIA/DMSB-Vorschriften für Werbung an Fahrerausrüstung/Wettbewerbsfahrzeugen und Startnummern sind einzuhalten (s. DMSB-Handbuch, blauer Teil).

**ACHTUNG:** Abweichungen von den FIA/DMSB-Bestimmungen bedürfen einer Sondergenehmigung des DMSB.

Unter Beachtung der FIA/DMSB Vorschriften für Startnummern und Werbung an Fahrzeugen ist folgende verbindliche Werbung am Wettbewerbsfahrzeug vorgeschrieben:

- Windschutzscheibenaufkleber ADAC (kein weiterer Aufkleber erlaubt)
- Startnummerträger Fahrer-/Beifahrertür/Motorhaube
- ISA-Racing vorne rechts und links Kotflügel

Für die Fahrerausrüstung werden keine besonderen Werbevorschriften festgelegt.

### **1.11 Sicherheitsausrüstung**

Die Fahrzeuge müssen folgende Sicherheitsausrüstung aufweisen.

Die Artikelangaben beziehen sich, falls nicht anders angegeben auf den aktuellen Anhang J zum ISG.

- Leitungen und Pumpen gemäß Art. 253.3.1 und 253.3.2
- Ölsammelbehälter gemäß Art. 259.7.4
- Tankentlüftung gemäß Art. 253.3.4

- 2-Kreis-Bremsanlage gemäß Art. 253.4
- Haubenthalter gemäß Art. 253.5
- Sicherheitsgurte gemäß Art. 253.6
- Hand-Feuerlöscher gemäß Art. 253.7.3
- Feuerlöschanlage gemäß Art. 253.7.2 bzw. Art. 275.14.1
- Überrollvorrichtung gemäß Art. 253.8
- Überrollvorrichtung gemäß Art. 253.8 (Anhang J 1993)
- Überrollvorrichtung gemäß Art. 277
- Rückspiegel gemäß Art. 253.9
- Abschleppösen/-vorrichtungen gemäß Art. 253.10
- Sicherheitsfolie an Fensterscheiben gemäß DMSB-Bestimmungen
- Verbundglas-Windschutzscheibe
- Türfangnetze gemäß Art. 253.11 oder DMSB-Bestimmungen
- Zusätzliche Befestigung der Windschutzscheibe gemäß Art. 253.12
- Stromkreisunterbrecher gemäß Art. 253.13
- Sicherheitskraftstoffbehälter nach FIA-Norm FT3/FT3-1999 bzw. FT5 gemäß Art. 253.14 bzw. 259.6.3
- FIA-homologiertes Rückschlagventil im Kraftstoffeinfüllrohr gem. Art. 253.14.5
- Feuerschutzwand gemäß Art. 253.15 bzw. Art. 259.16.6
- Sitze und Befestigungen gemäß Art. 253.16
- FIA-homologierter Fahrersitz gemäß Art. 253.16
- Kopfstütze gemäß Art. 259.14.4
- Rücklicht gemäß Art. 275.14.5
- Rückwärtsgang gemäß Art. 275.9.3
- Verbot von Reifen-Druckkontrollventilen gemäß Art. 253.17
- Artikel 277
- Gemäß Anhang K zum ISG

Ab dem 01.01.2025 sind in allen Klassen Sicherheitskraftstoffbehälter nach FIA-Norm FT3/FT3-1999 bzw. FT5 vorgeschrieben.

Achtung:

Bei Veranstaltungen im Ausland ist der Serienorganisator dafür verantwortlich eventuell abweichende bzw. zusätzliche Sicherheitsbestimmungen des jeweiligen ASN zu beachten und umzusetzen.

**1.11.1 Überrollkäfig zusätzliche Bestimmungen**

Für alle Fahrzeuge ist der Einbau eines Überrollkäfigs vorgeschrieben. Spezifikation des Überrollkäfigs mindestens nach Anhang J im ONS-Handbuch 1993, Art. 253.8 Abbildung 3 bis 18, oder nach aktuellem Anhang J, Art. 253.8. der Nachweis über Festigkeit und Gewicht des Überrollkäfigs ist durch den Fahrer/ Bewerber zu erbringen. Für Fahrzeuge des Typs Alpine Renault A110, Gruppe 3, ist ein Überrollbügel vorgeschrieben, eine Überrollkäfigkonstruktion empfohlen.

**Bei sogenannten Eigenbaukäfigen nach Anhang J 1993**

An Überrollkäfigen (nicht Überrollbügel), welche nach den so genannten Eigenbauvorschriften gebaut sind, sind an der Fahrerseite mindestens zwei Flankenschutzstreben gemäß den Zeichnungen 253-13, 253-18, im Anhang J 1993 vorgeschrieben.

Bei Eigenbaukäfigen muss bei einem links gelenkten Fahrzeug mindestens eine Diagonalstrebe des Anhang J 1993 den Hauptbügel abstützen. Bei einem rechts gelenkten Fahrzeug umgekehrt (siehe Anhang J 1993 Art.253.8 Zeichnung 6).

Zusätzlich muss der vordere Bügel auf beiden Seiten mit einer Stützstrebe gemäß aktuellem Anhang J Art.253.8 Zeichnung 253-15 versehen sein. (Das Maß A größer als 200 mm.)

Alternativ zu Stützstreben gem. Zeichnung 253-15(aktuellen Anhang J) dürfen verkürzte Streben gem. Art. 1.8.3. und a-b (siehe DMSB-Handbuch, blauer Teil) oder bei räumlichen Problemen ggf. Sonderkonstruktion gem. Art. 1.8.3.c (siehe DMSB-Handbuch, blauer Teil) zur Anwendung kommen. Für Sonderkonstruktionen die abweichend von a) und b) sind, muss eine Sondergenehmigung vom DMSB erteilt sein, der Nachweis über diese Sonderkonstruktion ist durch den Fahrer/ Bewerber zu erbringen.

### **Eigenbaukäfige nach aktuellem Anhang J 253.8**

Art. 253.8.3.2.2.2 Verstärkung der Windschutzscheibensäule ist vorgeschrieben. (A-Säule) Zeichnung 253-15).

Alternativ zu Stützstreben gem. Zeichnung 253-15 dürfen verkürzte Streben gem. Art. 1.8.3. und a-b (siehe DMSB-Handbuch, blauer Teil) oder bei räumlichen Problemen ggf.

Sonderkonstruktion gem. Art. 1.8.3.c (siehe DMSB-Handbuch, blauer Teil) zur Anwendung kommen. Für Sonderkonstruktionen die abweichend von a) und b) sind, muss eine Sondergenehmigung vom DMSB erteilt sein, der Nachweis über diese Sonderkonstruktion ist durch den Fahrer/ Bewerber zu erbringen.

Bei gekreuzten Flankenschutzstreben (Zeichnung 253-9) müssen mindestens zwei gegenüber-liegende Knotenbleche gemäß Art. 253.8.2.14 und Zeichnung 253-34 im Anhang J vorhanden sein.

Alternative Gurtbefestigungsstrebe nach Art.2.5 blauer Teil DMSB Handbuch.

Bei sogenannten Eigenbaukäfigen ist die Anordnung der an den Käfigfüßen vorgeschriebenen Schrauben (M8-Schrauben) freigestellt (s. Artikel 253, 8.3.2.6 des aktuellen Anhang J).

### **1.11.2 Sicherheitsgurte**

Die Gültigkeit der Gurt-Homologationen verlängert sich um 5 Jahre. Voraussetzung hierfür ist, dass sämtliche Gurte und Verschlüsse in einem einwandfreien Zustand und sämtliche Labels lesbar sind.

Bei Veranstaltungen im Ausland gelten die abweichenden bzw. zusätzliche Sicherheitsbestimmungen des jeweiligen ASN.

### **1.11.3 Feuerschutzwand**

Zwischen Motor- und Fahrgastraum, sowie zwischen Fahrgastraum und Kraftstoffbehälter (inkl. Einfüllrohr) muss eine flüssigkeitsdichte, flammensichere Schutzwand vorhanden sein.

### **1.11.4 Stromkreisunterbrecher**

Ein funkensicherer Stromkreisunterbrecher ist vorgeschrieben. Der Stromkreisunterbrecher muss alle elektrischen Stromkreise unterbrechen. Er muss von innen und aussen bedienbar sein. Der äussere Auslöser muss unterhalb der Windschutzscheibe möglichst auf der linken Fahrzeugseite angebracht sein. Er ist durch einen roten Blitz in einem blauen Dreieck mit weißem Rand zu kennzeichnen. Jede Kante des Dreiecks muss mindestens 12 cm lang sein.

### **1.11.5 Ölsammler**

Jeder Wagen, dessen Motor- und Getriebeschmiersystem eine offene Gehäuseentlüftung hat, muss so ausgerüstet sein, dass das austretende Öl nicht frei auslaufen kann. Ein Ölsammler muss für Motoren bis 2000 ccm Hubraum ein Mindestfassungsvermögen von 2 Liter und für Motoren über 2000 ccm Hubraum von 3 Litern haben.

### **1.11.6 Sitze**

FIA-homologierte Sitze der Norm 8855/1999 oder 8862/2009 sind vorgeschrieben. Das Alter ehemalig homologierter Sitze darf max. 10 Jahre betragen.

Bei Veranstaltungen im Ausland gelten die abweichenden bzw. zusätzliche Sicherheitsbestimmungen des jeweiligen ASN.

### **1.11.7 Nebelschlussleuchte**

Wenn keine Nebelschlussleuchte am Fahrzeug vorhanden ist, muss eine verbaut werden (Sichtbarkeit bei Regenrennen).

### **1.12 Kraftstoff und gegebenenfalls Einheits-Kraftstoff**

Es darf ausschließlich handelsüblicher unverbleiter Kraftstoff gemäß Art. 252.9 Anhang J (ISG) verwendet werden, welcher der DIN EN 228 entspricht oder Diesel-Kraftstoff gemäß Art. 252.9 und DIN EN 590. Jegliche Zusätze, mit Ausnahme von Luft oder Schmieröl bei 2-Taktmotoren, sind verboten.

Darüber hinaus gilt für Otto-Kraftstoff der Oktangrenzwert von max. 103 ROZ anstelle von 102 ROZ.

Folgender Einheits-Kraftstoff muss verwendet werden:

N/A

#### **1.12.1 Kraftstoffkontrollen**

Kraftstoffproben können zu jeder Zeit der Veranstaltung durch die Technischen Kommissare entnommen werden. Es gelten die DMSB-Kraftstoffbestimmungen inklusive Kraftstoff-Restmengen (DMSB-Handbuch, blauer Teil).

#### **1.12.2 Nachtanken, Tankanlagen und Kontrolle**

N/A

### **1.13 Definitionen Technik**

Neben den Definitionen in dieser Ausschreibung gelten die „Allgemeinen Bestimmungen, Definitionen und Klarstellungen zu Technischen Reglements“ (DMSB-Handbuch, blauer Teil) sowie die Definitionen gemäß Art. 251 des Anhang J (ISG).

## **2. Besondere Technische Bestimmungen**

### **2.1 Allgemeines**

Zusätzlich zum Technischen Reglement gemäß Teil 2 dieser Ausschreibung gelten darüber hinaus nachfolgende Besondere Technische Bestimmungen.

**Alles nicht ausdrücklich durch dieses Reglement Erlaubte ist verboten. Erlaubte Änderungen dürfen keine unerlaubten Änderungen oder Reglementverstöße nach sich ziehen.**

### **2.2 Motor**

zutreffende technische Bestimmungen, siehe Teil 2, Artikel 1.1

#### **2.2.1 Abgasanlage**

zutreffende technische Bestimmungen, siehe Teil 2, Artikel 1.1

### **2.3 Kraftübertragung**

zutreffende technische Bestimmungen, siehe Teil 2, Artikel 1.1

## **2.4 Bremsanlagen**

Die Art und Ausführung der Bremsschläuche und Bremsleitungen sind freigestellt.

### **Gruppe 2, 4, 5 und A**

Bremssattel sind freigestellt. Die Abmessungen und die Anzahl der Bremskolben müssen der Homologation entsprechen. Die alternativen Bremssättel müssen an den originalen Befestigungspunkten ohne Adaptierung befestigt werden können.

## **2.5 Lenkung**

Die serienmäßige Lenkung darf durch eine Sicherheitslenksäule ersetzt werden. Einteilige Lenksäulen dürfen durch Säulen ersetzt werden, die aus Sicherheitsgründen Universal- oder Teleskopgelenke beinhalten, vorausgesetzt, dass alle ursprünglichen Funktionen beibehalten werden; solche Lenksäulen müssen Säulen von FIA-homologierten Fahrzeugen gleichen oder Fahrzeugen höheren Hubraums, verglichen mit dem betreffenden Fahrzeug, entstammen.

## **2.6 Radaufhängung**

zutreffende technische Bestimmungen, siehe Teil 2, Artikel 1.1

## **2.7 Räder**

Das Aufheizen der Räder (Reifen und/oder Felgen) ist verboten.

## **2.8 Karosserie und Abmessungen**

zutreffende technische Bestimmungen, siehe Teil 2, Artikel 1.1

Das Anbringen von getönten Folien an den Frontscheinwerfern und die Verwendung von farbigen Glühlampen in den Frontscheinwerfern sind in allen Divisionen und Gruppen verboten. Zeitgenössische, farbige Glühlampen, welche für das Fahrzeug erhältlich waren sind erlaubt. Die Nachweispflicht liegt hier bei dem Fahrzeugeigner. Als Splitterschutz ist nur transparente farblose Folie an den Frontscheinwerfern erlaubt.

## **2.9 Aerodynamische Hilfsmittel**

zutreffende technische Bestimmungen, siehe Teil 2, Artikel 1.1

## **2.10 Elektrische Ausrüstung**

zutreffende technische Bestimmungen, siehe Teil 2, Artikel 1.1

## **2.11 Kraftstoffkreislauf**

zutreffende technische Bestimmungen, siehe Teil 2, Artikel 1.1

### **Gruppen 2, 4, 5 und A+B**

Die Unterbringung des Kraftstoffbehälters innerhalb des Fahrgastraumes ist zulässig unter Beachtung der folgenden Regelungen:

- a) Einbauposition hinter der Vorderkante der serienmäßigen Rücksitzbank bzw. Fernblech.
- b) Nur FT3, FT3.5 oder FT5 Sicherheitstanks sind zugelassen. Ist ein FT3, FT3.5 oder FT5 Sicherheitstank verbaut, muss dieser Art. 253.14 bzw. 259.6.3 entsprechen.
- c) Befestigung an der Karosserie mit mindestens 40mm breiten und 2mm dicken Metallbändern, 2-mal längs und 1-mal quer zur Fahrzeuglängsachse.
- d) Flüssigkeitsdichte Trennwand bzw. Box aus GFK oder Aluminium ist vorgeschrieben.
- e) Der Tank muss außerdem durch eine mindestens 15mm dicke stoßabsorbierende Schicht geschützt sein. Der Schaum muss eine Mindestdichte von 35 kg/m<sup>3</sup> haben.
- f) Befüllung des Kraftstoffbehälters ist nur von außen zulässig.
- g) Alle Kraftstoffleitungen müssen den derzeit gültigen Vorschriften gem. Artikel 253.3.2 entsprechen.
- h) Innerhalb des Fahrgasttraumes müssen die Kraftstoffleitungen fortlaufend (nicht gestückelt) sein.
- i) Der Einfüllstutzen darf sich an einer geeigneten Stelle der Karosserie mit Ausnahme des Daches befinden. Zum Zwecke der Anbringung der Tank-Einfüllstutzen dürfen die hinteren Seitenscheiben durch Scheiben aus Polycarbonat mit einer Dicke mit mindestens 5mm und mit Prüfzeichen ersetzt werden. Form und Position müssen der originalen hinteren Seitenscheibe entsprechen.
- j) Sichtfeld für Herstellernamen und Herstellungsdatum muss vorhanden sein.
- k) Im Füllrohr muss ein Rückschlagventil eingebaut sein.
- l) Im Hauptbügel der Überrollvorrichtung müssen zwei diagonale Streben (Kreuzstreben) oder gleichwertige Verstreben vorhanden sein.
- m) Es ist erlaubt, den Fahrzeugboden zum Einbau des Kraftstoffbehälters auf das notwendigste Maß aufzuschneiden. Die ausgeschnittene Fläche des Fahrzeugbodens darf hierbei an allen Seiten max. 2 cm größer sein als die von oben projizierte Fläche des eingebauten Kraftstoffbehälters. Das Entfernen jeglicher tragender Teile sowie doppelter Bleche ist nicht gestattet.

### **Unterbringung im Kofferraum**

- a) Nur FT3, FT 3.5 oder FT5-Sicherheitstanks sind zugelassen. Ist ein FT3, FT 3.5 oder FT 5 Sicherheitstank verbaut, muss dieser Art. 253.14 bzw. 259.6.3 entsprechen.
- b) Befestigung an der Karosserie mit mindestens 40 mm breiten und 2 mm dicken Metallbändern, 2-mal längs und 1-mal mal quer zur Fahrzeuglängsachse. Die Bänder müssen um die Box geführt werden. Alternativ zu den Bändern ist eine Befestigung am Fuß der Box durch mindestens 10 Schrauben der Größe M8 oder 16 Schrauben der Größe M6 möglich.
- c) Flüssigkeitsdichte Trennwand bzw. Box aus GFK oder Aluminium ist vorgeschrieben.
- d) Der Einfüllstutzen darf sich an einer geeigneten Stelle der Karosserie mit Ausnahme der Fensterscheiben und des Daches befinden. Zum Zwecke der Anbringung der Tank-Einfüllstutzen dürfen die hinteren Seitenscheiben durch Scheiben aus Polycarbonat mit einer Dicke mit mindestens 5mm und mit Prüfzeichen ersetzt werden. Form und Position müssen der originalen hinteren Seitenscheibe entsprechen. Das Einfüllrohr muss flexibel (z.B. Gummi) und doppelwandig sein.
- e) Befüllung des Kraftstoffbehälters ist nur von außen zulässig.
- f) Sichtfeld für Herstellernamen und Herstellungsdatum muss vorhanden sein.

## **2.12 Schmierungssystem**

zutreffende technische Bestimmungen, siehe Teil 2, Artikel 1.1

## **2.13 Sicherheitstank**

Ist ein FT3, FT3.5 oder FT5 Sicherheitstank verbaut muss dieser Art.253.14 bzw. 259.6.3 entsprechen.

Im Artikel 253 j wird klargestellt, dass evtl. Sicherheitstanks am ursprünglich vorgesehenen Anbringungsort (Serienproduktion) verbleiben müssen. Keinesfalls darf ein Tank im Fahrgastraum verbaut werden. Auch bei sogenannten „Zweivolumenfahrzeugen“ ist der Kofferraum genau definiert.

Ab dem 01.01.2025 sind in allen Klassen Sicherheitskraftstoffbehälter nach FIA-Norm FT3/FT3-1999 bzw. FT5 vorgeschrieben.

## **2.14 Datenübertragung (permanentener Transponder)**

Für alle Teilnehmer ist ein permanenter Transponder vorgeschrieben. Teilnehmer (Gaststarter), die keinen eigenen permanenten Transponder besitzen, müssen pro Veranstaltung eine Leihgebühr für den Transponder zahlen. Diese Regelung ist nicht für die Lärmtransponder auf der Nürburgring Nordschleife gültig.

## **2.15 Fahrwerksfedern**

Für alle Gruppen ist folgendes erlaubt.

Helperfedern (Hilfsfedern) dürfen verbaut werden, wenn das originale Federbein beibehalten wird und das Fahrwerk nicht in der Höhe verstellbar ist.

## **2.16 Sonstiges**

### **2.16.1 Technische Abnahme / Nachuntersuchung**

Mit der Abgabe der Nennung erklären die Teilnehmer Ihre Bereitschaft zur techn. Untersuchung ihrer Fahrzeuge. Eine solche Nachuntersuchung kann, in Abstimmung mit dem Rennleiter und den Sportkommissaren, von KES Race & Events GmbH angeordnet werden. Neben Nachuntersuchungen können auch Nachkontrollen angeordnet werden. Alle Kosten in Verbindung mit der Demontage/Montage und der technischen Untersuchung gehen zu Lasten des Teilnehmers. Untersuchungen können vor/nach dem Training bzw. Rennen durchgeführt werden. der Zeitplan der entsprechenden Veranstaltung muss dabei berücksichtigt werden. Untersuchungen können auch nach Ablauf der Protestfrist durchgeführt werden. Fahrer und Mechaniker des betroffenen Fahrzeugs dürfen bei den Untersuchungen anwesend sein. KES Race & Events GmbH behält sich in Abstimmung mit den Sportkommissaren vor, bis zum Abschluss der Untersuchungen alle Teile zwecks Sicherstellung einzubehalten.

### **2.16.2 Besondere Bestimmungen**

Zu den einzelnen Bestimmungen im Anhang „J“ (1971, 1975, 1981,1988, 1991 und 1994) sind im Anhang Erläuterungen und Klarstellungen erlassen. Diese Ausführungen, sowie die Technischen Bestimmungen sind offiziell und Bestandteil dieser Ausschreibung. Homologationsblätter müssen über den DMSB bezogen werden. Der entsprechende Anhang „J“ kann von der Website [www.youngtimer.de](http://www.youngtimer.de) heruntergeladen werden.



## **Teil 3 Anlagen/Zeichnungen**

### **Anlage 1:**

#### **Erklärungen zu den Bestimmungen des Anhang J und weitergehende Bestimmungen (Bestandteil des Reglements)**

##### **Inhaltsverzeichnis**

1. Erklärungen zum Anhang „J“ 1971 (Periode 1966 bis 1971) und weitergehende Bestimmungen
  - 1.1 Aerodynamische Hilfsmittel
  - 1.2 Auspuffkrümmer
  - 1.3 Bodenfreiheit
  - 1.4 Bremsen
  - 1.5 Ersatzrad
  - 1.6 Fahrwerk
  - 1.7 Fahrwerks-Federn Gruppe 1
  - 1.8 Federbein
  - 1.9 Innenraum
  - 1.10 Karosserie
  - 1.11 Kraftstoffleitungen
  - 1.12 Kraftübertragung
  - 1.13 Lenkung
  - 1.14 Motor – Hubraum
  - 1.15 Motor – Ölwanne
  - 1.16 Motor – Schmiersystem
  - 1.17 Motor – Zylinderkopf
  - 1.18 Motormanagement – Einspritzanlagen
  - 1.19 Ölsammler Gruppe 1 und 3
  - 1.20 Räder und Reifen
  - 1.21 Sitze
  - 1.22 Stoßstangen
  - 1.23 Stromkreisunterbrecher
  - 1.24 Stützlager
  
2. Erklärungen zum Anhang „J“ 1975 (Periode 1972 bis 1975) und weitergehende Bestimmungen
  - 2.1 Aerodynamische Hilfsmittel
  - 2.2 Auspuffkrümmer
  - 2.3 Bodenfreiheit
  - 2.4 Bremsen
  - 2.5 Ersatzrad
  - 2.6 Fahrwerk
  - 2.7 Fahrwerks-Federn Gruppe 1
  - 2.8 Federbein
  - 2.9 Innenraum
  - 2.10 Karosserie
  - 2.11 Kraftstoffleitungen
  - 2.12 Kraftübertragung
  - 2.13 Kunststoffteile und Fensterscheiben
  - 2.14 Lenkung
  - 2.15 Motor – Hubraum
  - 2.16 Motor – Ölwanne
  - 2.17 Motor – Schmiersystem
  - 2.18 Motor – Zylinderkopf
  - 2.19 Motormanagement – Einspritzanlagen
  - 2.20 Ölsammler Gruppe 1 und 3
  - 2.21 Porsche Carrere 3.0 RS(R), Homologationsnummer 3053
  - 2.22 Räder und Reifen
  - 2.23 Sitze

- 2.24 Stoßstangen
- 2.25 Stromkreisunterbrecher
- 2.26 Stützlager
- 2.27 VW Golf/Scirocco
- 2.28 Porsche 911 RS und 911 RSR, Homologationsblatt 3053

3. Erklärungen zum Anhang „J“ 1981 (Periode 1976-1981) und weitergehende Bestimmungen

- 3.1 Aerodynamische Hilfsmittel
- 3.2 Auspuffkrümmer
- 3.3 Bodenfreiheit
- 3.4 Bremsen
- 3.5 Einspritzanlagen
- 3.6 Ersatzrad
- 3.7 Fahrwerk
- 3.8 Fahrwerks-Federn Gruppe 1
- 3.9 Federbein
- 3.10 Innenraum
- 3.11 Karosserie
- 3.12 Gruppe 2 BMW 02er Baureihe
- 3.13 Kraftstoffleitungen
- 3.14 Kraftübertragung
- 3.15 Kunststoffteile und Fensterscheiben
- 3.16 Lenkung
- 3.17 Motor – Hubraum
- 3.18 Motor – Ölwanne
- 3.19 Motor – Schmiersystem
- 3.20 Motor-Zylinderkopf
- 3.21 Motormanagement
- 3.22 Motor – Ventilsteuerung
- 3.23 Ölsammler Gruppe 1 und 3
- 3.24 Porsche Carrera 3.0 RS(R), Homologationsnummer 3053
- 3.25 Räder und Reifen
- 3.26 Sitze
- 3.27 Stoßstangen
- 3.28 Stromkreisunterbrecher und Haubenhalter
- 3.29 Stützlager
- 3.30 Für Porsche 911 RS und Porsche 911 RSR des Homologationsblatts Nr. 3053

4. Erklärungen zum Anhang „J“ 1988 (Periode 1982 -1988) und weitergehende Bestimmungen

- 4.1 Aerodynamische Hilfsmittel
- 4.2 Bremsanlage: Gruppe N
- 4.3 Einspritzanlagen
- 4.4 Felgen
- 4.5 Karosserie: Gruppe N
- 4.6 Kraftübertragung
- 4.7 Lenkung
- 4.8 Motor
- 4.9 Airrestrictor
- 4.10 Motor-Schmiersystem
- 4.11 Motormanagement
- 4.12 Motor – Gemischaufbereitung
- 4.13 Sitze
- 4.14 Räder und Reifen

5. Erklärungen zum Anhang „J“ 1991 (Periode 1989 -1991) und weitergehende Bestimmungen

- 5.1 Kraftübertragung

5.1.1. Fahrwerk

5.2. Zylinderkopf

5.3. Gemischaufbereitung

5.4. Karosserie

Technisches Reglement Porsche 944 turbo Cup nach Reglement 1989

Technisches Reglement Porsche 964 Cup Reglement nach Reglement Porsche Carrera Cup  
1994

## **6. Erklärungen zum Anhang „J“ 1991 (Periode 1989 -1991) und weitergehende Bestimmungen**

### **6.1. Fahrwerk**

## **1. Erklärungen zum Anhang „J“ 1971 (Periode 1966 bis 1971) und weitergehende Bestimmungen:**

Die nachfolgenden Angaben sind bindender Bestandteil der Ausschreibung. Während des Sportjahres können sie in Abstimmung mit dem DMSB verändert oder ergänzt werden. Alles nicht ausdrücklich durch dieses Reglement Erlaubte ist verboten.

### **1.1 Aerodynamische Hilfsmittel:**

Siehe Homologation und Anhang J der Jahre in der entsprechenden Periode sowie ONS-Mitteilungen

### **1.2 Auspuffkrümmer:**

Der Auspuffkrümmer ist in der Gruppe 2 und 4 der Homologationsjahre 1966-1971 freigestellt.

### **1.3 Bodenfreiheit:**

Alle Teile der gefederten Masse des Fahrzeugs müssen eine Mindestbodenfreiheit von 100 mm einhalten, so dass jederzeit während einer Veranstaltung ein Block von 800 mm x 800 mm x 100 mm von jeder Seite unter das Fahrzeug geschoben werden kann.

### **1.4 Bremsen:**

*Gruppe 2 und 4*

Anstelle der Feststellbremse ist es erlaubt, ein hydraulisches Absperrventil einzubauen.

### **1.5 Ersatzrad:**

Die Mitführung eines Ersatzrades ist in dieser Kategorie vorgeschrieben. Das Ersatzrad muss gebrauchsfähig sein und die Felge den gleichen Durchmesser aufweisen wie die montierten Felgen.

### **1.6 Fahrwerk:**

*Gruppe 1 und 3:*

Die serienmäßigen Fahrwerksbuchsen können durch Kunststoffbuchsen ersetzt werden. Die Original-Aufnahmen dürfen nicht verändert werden.

### **1.7 Fahrwerks-Federn Gruppe 1:**

BMW 1602, 1600ti, 2002, 2002ti, 2002tii, 2000 touring:

Es dürfen ausschließlich die von der YOUNGTIMER TROPHY®-Organisation vorgeschriebenen Federn verwendet werden.

Kennzeichnung VA: Eibach-Logo, Youngtimer 02 VA 3

HA: Eibach-Logo, Youngtimer 02 HA 2

Ford Escort RS 2000 (Homologations-Nr. 5566):

Es dürfen ausschließlich die von der YOUNGTIMER TROPHY®-Organisation vorgeschriebenen Federn verwendet werden.

Kennzeichnung VA: Eibach-Logo, Youngtimer

### **1.8 Federbein:**

Anhang J – Artikel 1-1.7

Ford Escort: Es gibt für die Gruppe 1 zwei homologierte Federbeine mit unterschiedlicher Höhe des Federtellers. Das Maß zwischen Achsstummel-Mitte bis zur Oberkante Federteller beträgt einmal 345 mm und bei dem zweiten Federbein 390 mm. Dieses sind die beiden möglichen Maße, die in der Gruppe 1 Verwendung finden dürfen.

### **1.9 Innenraum:**

#### *Gruppe 2 und 4:*

Entfernt werden dürfen die hintere Sitzbank bzw. die hinteren Sitze, der Beifahrersitz, der Teppichboden, der Dachhimmel sowie das Ersatzrad. Seitenverkleidungen und Armaturenbrett müssen ihr originales Outfit behalten! Das Armaturenbrett besteht aus der Abdeckung zur Windschutzscheibe, der Instrumententafel, Meßinstrumenten und den Schaltern. Die obere Abdeckung darf in keinem Fahrzeug verändert werden, außer es wird durch eine Homologation geregelt. Die Meßinstrumente dürfen durch andere ersetzt werden.

### **1.10 Karosserie:**

#### *Gruppe 1*

Das Umlegen der Radlaufkanten am vorderen und hinteren Kotflügel ist erlaubt.

#### *Gruppe 2 BMW 02er Baureihe*

Es ist erlaubt, das Frontblech auf der rechten Seite mit max. 3 Belüftungslöchern mit einer Größe von jeweils max. 100 mm Durchmesser zu versehen, damit ein Motorölkühler verbaut werden kann.

### **1.11 Kraftstoffleitungen:**

Kraftstoffleitungen können auch durch den Innenraum verlegt werden. Sollte dieses durch die „Serie“ aber nicht anders möglich sein, dann ist Vorschrift, dass die Leitungen aus Metall bestehen und keinerlei Verbindungen (Anschlüsse) im Innenraum aufweisen.

### **1.12 Kraftübertragung:**

#### *Getriebe Gruppe 2,4 und 5*

Die Aufhängungen des Getriebes sowie der Schalthebel und dessen Position und die Schaltkonsole sind freigestellt.

### **1.13 Lenkung:**

In den Gruppen 2 und 4 ist lediglich die Lenkübersetzung freigestellt und nicht die Anordnung oder Lenkung selber! Die Lenkradverriegelung kann bei den Gruppe 1- und 3-Fahrzeugen außer Kraft gesetzt werden. Die serienmäßige Lenkung kann durch eine Sicherheitslenksäule ersetzt werden. Einteilige Lenksäulen dürfen durch Säulen ersetzt werden, die aus Sicherheitsgründen Universal- oder Teleskopgelenke beinhalten, vorausgesetzt, dass alle ursprünglichen Funktionen beibehalten werden; solche Lenksäulen müssen Säulen von FIA-homologierten Fahrzeugen gleichen oder Fahrzeugen höheren Hubraums, verglichen mit dem betreffenden Fahrzeug, entstammen.

### **1.14 Motor – Hubraum:**

In den Gruppen 1 bis 4 sind Hubraumerweiterungen nur im Rahmen der gültigen Toleranzen gemäß Homologationsblatt erlaubt. Sollte dies zur Hubraumüberschreitung führen, ist es erlaubt, den Motorblock auszubüchsen, sodass in jedem Fall die Hubraumgrenzen nicht überschritten werden.

### **1.15 Motor – Ölwanne:**

Schwabbelbleche sind in der Gruppe 1 in der Ölwanne erlaubt, jedoch ohne Ölhobel.

### **1.16 Motor – Schmiersystem:**

#### *Anhang J – Artikel 1.8-1.16*

#### *Gruppe 1 und 3:*

Es ist für den Motor ein Ölkühler erlaubt. Ein Ölkühler-Einbau außerhalb der Karosserie ist nur dann erlaubt, wenn er unterhalb einer durch die Radnabenmitte gedachten horizontalen Ebene liegt. Sie dürfen jedoch nicht mit einer aerodynamischen Verkleidung umgeben sein und die Umriss des Fahrzeuges, von oben gesehen, nicht überragen.

### **1.17 Motor - Zylinderkopf:**

#### *Gruppe 1 und 3:*

Unter Beibehaltung der Original-Abmessungen (Ventile und Führungen) ist es erlaubt, Ventilschaft-Führungen einzusetzen. Das Material ist freigestellt.

### **1.18 Motormanagement – Einspritzanlagen:**

Die Bauteile müssen der Periodenspezifikation entsprechen.

### **1.19 Ölsammler:**

*Gruppe 1 und 3:*

Die Entlüftung des Ölsammlers muss (bei geschlossener Motorentlüftung) in das Luftfiltergehäuse führen.

### **1.20 Räder und Reifen:**

*Gruppe 1 und 3:*

In dieser Periode dürfen nur für die jeweiligen Fahrzeugtypen homologierten Felgen-Größen und -Typen verwendet werden. Fahrzeuge mit homologiertem Felgendurchmesser von 12“ dürfen auf Felgen mit einem Durchmesser von 13“ umrüsten, unter der Bedingung der Beibehaltung von Einpreßtiefe und Felgenbreite. Fahrzeuge mit homologiertem Felgendurchmesser von 14“ dürfen auf Felgen mit einem Durchmesser von 15“ umrüsten, unter der Bedingung der Beibehaltung von Einpreßtiefe und Felgenbreite.

*Gruppen 1 bis 4:*

Neue Felgen müssen in Bezug auf die Optik und die Abmessungen der Periode entsprechen.

### **1.21 Sitze:**

Vorgeschrieben sind FIA-homologierte Sitze gem. der Norm 8855/1999 oder 8862/2009. Das Alter ehemals homologierter Sitze darf max. 10 Jahre betragen.

Bei Veranstaltungen im Ausland gelten die abweichenden bzw. zusätzliche Sicherheitsbestimmungen des jeweiligen ASN.

### **1.22 Stoßstangen:**

In den Gruppen 1 und 3 müssen keine Stoßstangen montiert sein, ausgenommen es handelt sich um Fahrzeuge mit integrierten Stoßstangen. In den Gruppen 2 und 4 sind die Stoßstangen freigestellt.

### **1.23 Stromkreisunterbrecher:**

Für die Gruppen 1 und 3 (Seriengruppen) ist ein Stromkreisunterbrecher vorgeschrieben.

### **1.24 Stützlager:**

Nur homologierte oder solche, die weder Sturz noch Nachlauf verändern sind erlaubt.

## **2. Erklärungen zum Anhang „J“ 1975 (Periode 1972-1975) und weitergehende Bestimmungen:**

Die nachfolgenden Angaben sind bindender Bestandteil der Ausschreibung. Während des Sportjahres können sie in Abstimmung mit dem DMSB verändert oder ergänzt werden. Alles nicht ausdrücklich durch dieses Reglement Erlaubte ist verboten.

### **2.1 Aerodynamische Hilfsmittel:**

Siehe Homologation und Anhang J der Jahre in der entsprechenden Periode sowie ONS-Mitteilungen

### **2.2 Auspuffkrümmer:**

der Auspuffkrümmer ist durch das vorliegende Reglement in den Gruppen 2 und 4 freigestellt.

### **2.3 Bodenfreiheit:**

Kein Teil des Fahrzeuges darf den Boden berühren, wenn auf einer Seite des Fahrzeuges die Reifen ohne Luftüberdruck sind.

### **2.4 Bremsen:**

Bei der Verwendung von größeren Bremsscheiben darf sich die „bestrichene Bremsfläche“ nicht verändern.

#### *Gruppe 2 und 4*

Anstelle der serienmäßigen Feststellbremse ist es erlaubt, ein hydraulisches Absperrventil einzubauen.

### **2.5 Ersatzrad:**

In den Gruppen 2 und 4 ist das Mitführen eines Reserverades nicht vorgeschrieben.

### **2.6 Fahrwerk:**

#### *Gruppe 1 und 3*

Die serienmäßigen Fahrwerksbuchsen können durch Kunststoffbuchsen ersetzt werden. Die Original-Aufnahmen dürfen nicht verändert werden.

### **2.7 Fahrwerks-Federn Gruppe 1:**

BMW 1602, 1600ti, 2002, 2002ti, 2002tii, 2000 touring:

Es dürfen ausschließlich die von der YOUNGTIMER TROPHY-Organisation vorgeschriebenen Federn verwendet werden.

Kennzeichnung VA: Eibach-Logo, Youngtimer 02 VA 3

HA: Eibach-Logo, Youngtimer 02 HA 2

Ford Escort RS 2000 (Homologations-Nr. 5566):

Es dürfen ausschließlich die von der YOUNGTIMER TROPHY-Organisation vorgeschriebenen Federn verwendet werden.

Kennzeichnung VA: Eibach-Logo, Youngtimer

### **2.8 Federbein:**

Ford Escort: Es gibt für die Gruppe 1 zwei homologierte Federbeine mit unterschiedlicher Höhe des Federtellers. Das Maß zwischen Achsstummel-Mitte bis zur Oberkante Federteller beträgt einmal 345 mm und bei dem zweiten Federbein 390 mm. Dieses sind die beiden möglichen Maße, die in der Gruppe 1 Verwendung finden dürfen.

## **2.9 Innenraum:**

### *Gruppen 2 und 4*

Entfernt werden darf die hintere Sitzbank bzw. die hinteren Sitze, der Beifahrersitz und der Teppichboden. Seitenverkleidungen und Armaturenbrett müssen ihr originales Outfit behalten! Das Armaturenbrett besteht aus der Abdeckung zur Windschutzscheibe, der Instrumententafel, Meßinstrumenten und den Schaltern. Die obere Abdeckung darf bei keinem Fahrzeug verändert werden, außer es wird durch eine Homologation geregelt. Die Messinstrumente dürfen durch andere ersetzt werden.

## **2.10 Karosserie:**

### *Gruppe 1*

Das Umlegen der Radlaufkanten am vorderen und hinteren Kotflügel ist erlaubt.

### *Gruppe 2 BMW 02er Baureihe*

Es ist erlaubt, das Frontblech auf der rechten Seite mit max. 3 Belüftungslöchern mit einer Größe von jeweils max 100 mm Durchmesser zu versehen, damit ein Motorölkühler verbaut werden kann.

## **2.11 Kraftstoffleitungen:**

Kraftstoffleitungen können auch durch den Innenraum verlegt werden. Sollte dieses durch die „Serie“ aber nicht anders möglich sein, dann ist Vorschrift, dass die Leitungen aus Metall bestehen und keinerlei Verbindungen (Anschlüsse) im Innenraum aufweisen.

## **2.12 Kraftübertragung:**

### *Getriebe Gruppe 2,4 und 5*

Die Aufhängungen des Getriebes sowie der Schalthebel und dessen Position und die Schaltkonsole sind freigestellt.

## **2.13 Kunststoffteile und Fensterscheiben:**

In dieser Periode sind Kunststoffhauben usw. nicht zugelassen – ebenfalls keine Scheiben aus Kunststoff oder Plexiglas. Ebenfalls ist es nicht erlaubt, Karosserie-Teile durch Kunststoff zu ersetzen. Ausnahmen werden hier nur durch eine ausdrückliche Homologation geregelt.

## **2.14 Lenkung:**

Nur die Lenkübersetzung ist in den Gruppen 2 und 4 freigestellt, nicht aber die Lage und Anordnung der Lenkung! Die Lenkradverriegelung kann bei den Gruppe 1- und 3-Fahrzeugen außer Kraft gesetzt werden. Die serienmäßige Lenkung kann durch eine Sicherheitslenksäule ersetzt werden. Einteilige Lenksäulen dürfen durch Säulen ersetzt werden, die aus Sicherheitsgründen Universal- oder Teleskopgelenke beinhalten, vorausgesetzt, dass alle ursprünglichen Funktionen beibehalten werden; solche Lenksäulen müssen Säulen von FIA-homologierten Fahrzeugen gleichen oder Fahrzeugen höheren Hubraums, verglichen mit dem betreffenden Fahrzeug, entstammen.

## **2.15 Motor – Hubraum:**

In den Gruppen 1 bis 4 sind Hubraumerweiterungen nur im Rahmen der gültigen Toleranzen gemäß Homologationsblatt erlaubt. Sollte dies zur Hubraumüberschreitung führen, ist es erlaubt, den Motorblock auszubüchsen, sodass in jedem Fall die Hubraumgrenzen nicht überschritten werden.

## **2.16 Motor – Ölwanne:**

Schwabbelbleche sind in der Gruppe 1 in der Ölwanne erlaubt, jedoch ohne Ölhobel.

## **2.17 Motor – Schmiersystem:**

### *Gruppe 1 und 3*

Es ist für den Motor ein Ölkühler erlaubt. Ein Ölkühler-Einbau außerhalb der Karosserie ist nur dann erlaubt, wenn er unterhalb einer durch die Radnabenmitte gedachten horizontalen Ebene liegt. Sie dürfen jedoch nicht mit einer aerodynamischen Verkleidung umgeben sein und die Umriss des Fahrzeuges, von oben gesehen, nicht überragen.



## **2.18 Motor-Zylinderkopf:**

*Gruppe 1 und 3*

Unter Beibehaltung der Original-Abmessungen (Ventile und Führungen) ist es erlaubt, Ventilschaft-Führungen einzusetzen. Das Material ist freigestellt.

## **2.19 Motormanagement – Einspritzanlagen:**

Die Bauteile müssen der Periodenspezifikation entsprechen.

## **2.20 Ölsammler:**

*Gruppe 1 und 3*

Die Entlüftung des Ölsammlers muss (bei geschlossener Motorentlüftung) in das Luftfiltergehäuse führen.

## **2.21 Porsche Carrera 3.0 RS(R):**

Für den Porsche 3.0 RS(R) sind folgende Kurbelgehäuse zugelassen:

1.) Kurbelgehäuse Original mit Ölsieb

2.) Kurbelgehäuse des Porsche 930 Turbo 3.0 mit folgenden Gussnummern:

930 101 101 4R

630 101 102 4R

oder

930 101 013 4R

930 101 104 4R

vorausgesetzt die Hubraumgrenze wird nicht überschritten

Bremse:

Es dürfen die Bremssättel des Porsche 911 Turbo 3,3l Homologations Nr. 3076 Nachtrag 6/3 als Austauschteil verwendet werden.

## **2.22 Räder und Reifen:**

*Gruppe 1 und 3*

In dieser Periode dürfen nur für die jeweiligen Fahrzeugtypen homologierten Felgen-Größen und -Typen verwendet werden. Fahrzeuge mit homologiertem Felgendurchmesser von 12“ dürfen auf Felgen mit einem Durchmesser von 13“ umrüsten, unter der Bedingung der Beibehaltung von Einpreßtiefe und Felgenbreite. Fahrzeuge mit homologiertem Felgendurchmesser von 14“ dürfen auf Felgen mit einem Durchmesser von 15“ umrüsten, unter der Bedingung der Beibehaltung von Einpreßtiefe und Felgenbreite.

Beim 911 Carrera Modell G des Jahres 1974 und später dürfen in der Gruppe 3 vorne 7“ Felgen und hinten 8“ Felgen verwendet werden, wie sie vom Händler ausgeliefert werden.

*Gruppen 1 bis 4*

Neue Felgen müssen in Bezug auf die Optik und die Abmessungen der originalen Felgen der Periode entsprechen.

## **2.23 Sitze:**

Vorgeschrieben sind FIA-homologierte Sitze gem. der Norm 8855/1999 oder 8862/2009. Das Alter ehemals homologierter Sitze darf max. 10 Jahre betragen.

Bei Veranstaltungen im Ausland gelten die abweichenden bzw. zusätzliche Sicherheitsbestimmungen des jeweiligen ASN.

## **2.24 Stoßstangen:**

In den Gruppen 1 und 3 müssen keine Stoßstangen montiert sein, ausgenommen es handelt sich um Fahrzeuge mit integrierten Stoßstangen. In den Gruppen 2 und 4 sind die Stoßstangen freigestellt.

## **2.25 Stromkreisunterbrecher:**

Für die Gruppen 1 und 3 (Seriengruppen) ist ein Stromkreisunterbrecher vorgeschrieben.

## **2.26 Stützlager:**

Nur homologierte oder solche, die weder Sturz noch Nachlauf verändern sind erlaubt.

## **2.27 VW Golf/Scirocco:**

Die Typen Golf und Scirocco bedürfen einer besonderen Information: In dieser Fahrzeugperiode ist für den VW Golf allein das Homologationsblatt 5584 bis zum Nachtrag 5584-8/2E (Nachtragsseite 16) einschließlich, gültig. Für den VW Scirocco gilt allein das Homologationsblatt 5575 bis zum Nachtrag 5575-4/2V einschließlich.

## **2.28 Für Porsche 911 RS und Porsche 911 RSR des Homologationsblatts Nr. 3053 sind folgende Alternativteile erlaubt:**

Anstelle der im Homologationsblatt 3053, Seite 27 vorgeschriebenen Stahlschwingen (Porsche Ersatzteil-Nr. 911.331.053.21 und 911.331.054.21) und den dazu gehörigen Radlager und Radnaben dürfen alternativ folgende Schwingen und Teile verbaut werden:

Aluminiumschwingen (Porsche Ersatzteil-Nr. 911.331.513.00 und 911.331.514.00) für den Porsche 911 der Baujahre 1974 bis 1988

Aluminiumschwingen (Porsche Ersatzteil-Nr. 911.331.513.06 und 911.331.514.06) für den Porsche 911 der Baujahre 1974 bis 1988

Radlager (Porsche Ersatzteil-Nr. 999.053.020.01) oder baugleiche, Radnabe (Porsche Ersatzteil-Nr. 911.331.065.33),

Aluminiumschwingen (Porsche Ersatzteil-Nr. 930.331.511.05 und 930.331.512.05) für den Porsche 930 Turbo der Baujahre 1978 bis 1988

Innere Radlager (Porsche Ersatzteil-Nr. 999.059.047.00) oder baugleiche, Äußere Radlager (Porsche Ersatzteil-Nr. 999.059.057.00) oder baugleiche, Distanzhülse (Porsche Ersatzteil-Nr. 930.331.609.00) oder baugleiche, Radnabe (Porsche Ersatzteil-Nr. 930.331.065.03) Teil Antriebswellen (Porsche Ersatzteil-Nr. 930.332.232.00).

### **3. Erklärungen zum Anhang „J“ 1981 (Periode 1976-1981) und weitergehende Bestimmungen:**

Die nachfolgenden Angaben sind bindender Bestandteil der Ausschreibung. Während der Sportjahre können sie in Abstimmung mit dem DMSB verändert oder ergänzt werden. Alles nicht ausdrücklich durch dieses Reglement Erlaubte ist verboten.

#### **3.1 Aerodynamische Hilfsmittel:**

Siehe Homologation und Anhang J der Jahre in der entsprechenden Periode sowie ONS-Mitteilungen

#### **3.2 Auspuffkrümmer:**

der Auspuffkrümmer ist durch das vorliegende Reglement in den Gruppen 2 und 4 freigestellt.

#### **3.3 Bodenfreiheit:**

Kein Teil des Fahrzeuges darf den Boden berühren, wenn auf einer Seite des Fahrzeuges die Reifen ohne Luftüberdruck sind.

#### **3.4 Bremsen:**

Bei der Verwendung von größeren Bremsscheiben darf sich die „bestrichene Bremsfläche“ nicht verändern.

#### *Gruppe 2 und 4*

Anstelle der serienmäßigen Feststellbremse ist es erlaubt, ein hydraulisches Absperrventil einzubauen.

#### **3.5 Einspritzanlagen:**

Die Nachweispflicht liegt beim Teilnehmer

#### **3.6 Ersatzrad:**

In den Gruppen 2 und 4 ist das Mitführen eines Reserverades nicht vorgeschrieben.

#### **3.7 Fahrwerk:**

##### *Gruppe 1 und 3*

Die serienmäßigen Fahrwerksbuchsen können durch Kunststoffbuchsen ersetzt werden. Die Original-Aufnahmen dürfen nicht verändert werden.

##### *Porsche 924, Homologationsnummer 3075*

Die hinteren Achsschwinger (Teilenummer 4 477 501 035 D/477 501 036 D) können durch Achsschwinger mit der Teilenummer 951 331 514 07 und 951 331 513 07 ersetzt werden.

#### **3.8 Fahrwerks-Federn Gruppe 1:**

BMW 1602, 1600ti, 2002, 2002ti, 2002tii, 2000 touring:

Es dürfen ausschließlich die von der YOUNGTIMER TROPHY®- Organisation vorgeschriebenen Federn verwendet werden.

Kennzeichnung VA: Eibach-Logo, Youngtimer 02 VA 3

HA: Eibach-Logo, Youngtimer 02 HA 2

Ford Escort RS 2000 (Homologations-Nr. 5566):

Es dürfen ausschließlich die von der YOUNGTIMER TROPHY®-Organisation vorgeschriebenen Federn verwendet werden.

Kennzeichnung VA: Eibach-Logo, Youngtimer

VW Golf, VW Golf GTI, VW Scirocco und VW Scirocco GTI

Kennzeichnung VA: Eibach-Logo, Youngtimer 28 VA

HA: Eibach-Logo, Youngtimer 28 HA

### **3.9 Federbein:**

Ford Escort: Es gibt für die Gruppe 1 zwei homologierte Federbeine mit unterschiedlicher Höhe des Federtellers. Das Maß zwischen Achsstummel-Mitte bis zur Oberkante Federteller beträgt einmal 345 mm und bei dem zweiten Federbein 390 mm. Dieses sind die beiden möglichen Maße, die in der Gruppe 1 Verwendung finden dürfen.

### **3.10 Innenraum:**

*Gruppe 2 und 4*

Entfernt werden darf die hintere Sitzbank bzw. die hinteren Sitze, der Beifahrersitz und der Teppichboden. Seitenverkleidungen und Armaturenbrett müssen ihr originales Aussehen behalten!

Das Armaturenbrett besteht aus der Abdeckung zur Windschutzscheibe, der Instrumententafel, Meßinstrumenten und den Schaltern. Die obere Abdeckung darf bei keinem Fahrzeug verändert werden, außer es wird durch eine Homologation geregelt. Die Meßinstrumente dürfen durch andere ersetzt werden.

### **3.11 Karosserie:**

Gruppe 1:

Das Umlegen der Radlaufkanten am vorderen und hinteren Kotflügel ist erlaubt.

### **3.12 Gruppe 2 BMW 02er Baureihe:**

Es ist erlaubt, das Frontblech auf der rechten Seite mit max. 3 Belüftungslöchern mit einer Größe von jeweils max 100 mm Durchmesser zu versehen, damit ein Motorölkühler verbaut werden kann.

### **3.13 Kraftstoffleitungen:**

Kraftstoffleitungen können auch durch den Innenraum verlegt werden. Sollte dieses durch die „Serie“ aber nicht anders möglich sein, dann ist Vorschrift, dass die Leitungen aus Metall bestehen und keinerlei Verbindungen (Anschlüsse) im Innenraum aufweisen.

### **3.14 Kraftübertragung:**

*Getriebe Gruppe 2, 4 und 5*

Die Aufhängungen des Getriebes sowie der Schalthebel und dessen Position und die Schaltkonsole sind freigestellt.

### **3.15 Kunststoffteile und Fensterscheiben:**

In dieser Periode sind Kunststoffhauben usw. nicht zugelassen ebenfalls keine Scheiben aus Kunststoff oder Plexiglas. Ebenfalls ist es nicht erlaubt, Karosserieteile durch Kunststoff zu ersetzen. Ausnahmen werden hier nur durch eine ausdrückliche Homologation geregelt.

### **3.16 Lenkung:**

Nur die Lenkübersetzung ist in den Gruppen 2 und 4 freigestellt, nicht aber die Lage und Anordnung der Lenkung! Die Lenkradverriegelung kann bei den Gruppe 1- und 3-Fahrzeugen außer Kraft gesetzt werden. Die serienmäßige Lenkung kann durch eine Sicherheitslenksäule ersetzt werden. Einteilige Lenksäulen dürfen durch Säulen ersetzt werden, die aus Sicherheitsgründen Universal- oder Teleskopgelenke beinhalten, vorausgesetzt, dass alle ursprünglichen Funktionen beibehalten werden; solche Lenksäulen müssen Säulen von FIA-homologierten Fahrzeugen gleichen oder Fahrzeugen höheren Hubraums, verglichen mit dem betreffenden Fahrzeug, entstammen.

### **3.17 Motor – Hubraum:**

In den Gruppen 1 bis 4 sind Hubraumerweiterungen nur im Rahmen der gültigen Toleranzen gemäß Homologationsblatt erlaubt. Sollte dies zur Hubraumüberschreitung führen, ist es erlaubt, den Motorblock auszubüchsen, sodass in jedem Fall die Hubraumgrenzen nicht überschritten werden. Kolben für Fahrzeuge der Division 5, Klasse 28 deren Verwendung einen Gesamthubraum von 1600,08 ccm ergeben, sind zulässig (zweites Übermaß VW).

### **3.18 Motor – Ölwanne:**

Schwabbelbleche sind in der Gruppe 1 in der Ölwanne erlaubt, jedoch ohne Ölhobel.

### **3.19 Motor – Schmiersystem:**

#### *Gruppe 1 und 3*

Es ist für den Motor ein Ölkühler erlaubt. Ein Ölkühler-Einbau außerhalb der Karosserie ist nur dann erlaubt, wenn er unterhalb einer durch die Radnabenmitte gedachten horizontalen Ebene liegt. Sie dürfen jedoch nicht mit einer aerodynamischen Verkleidung umgeben sein und die Umrisse des Fahrzeuges, von oben gesehen, nicht überragen.

### **3.20 Motor-Zylinderkopf:**

#### *Gruppe 1 und 3*

Unter Beibehaltung der Original-Abmessungen (Ventile und Führungen) ist es erlaubt, Ventilschaft-Führungen einzusetzen. Das Material ist freigestellt.

### **3.21 Motormanagement:**

Die Bauteile müssen der Periodenspezifikation entsprechen.

### **3.22 Motor – Ventilsteuerung:**

Für Fahrzeuge der Division 5, Klasse 28 müssen ausschließlich die von der YOUNGTIMER TROPHY®-Organisation vorgeschriebenen Nockenwellen mit der eingepprägten Bezeichnung „YT“ verwendet werden.

### **3.23 Ölsammler:**

#### *Gruppe 1 und 3*

Die Entlüftung des Ölsammlers muss (bei geschlossener Motorentlüftung) in das Luftfiltergehäuse führen.

### **3.24 Porsche Carrera 3.0 RS(R), Homologationsnr. 3053:**

Es gilt ausschließlich Anhang J und Homologationsblatt: Originaler Motorblock (mit Ölsieb); Bremssättel entweder Original oder Porsche 930 turbo, wobei sich die bestrichene Bremsfläche gegenüber der homologierten Version nicht unterscheiden.

### **3.25 Räder und Reifen:**

#### *Gruppe 1 und 3*

In dieser Periode dürfen nur für die jeweiligen Fahrzeugtypen homologierten Felgen-Größen und -Typen verwendet werden. Fahrzeuge mit homologiertem Felgendurchmesser von 12“ dürfen auf Felgen mit einem Durchmesser von 13“ umrüsten, unter der Bedingung der Beibehaltung von Einpreßtiefe und Felgenbreite. Fahrzeuge mit homologiertem Felgendurchmesser von 14“ dürfen auf Felgen mit einem Durchmesser von 15“ umrüsten, unter der Bedingung der Beibehaltung von Einpreßtiefe und Felgenbreite.

Beim 911 Carrera Modell G des Jahres 1974 und später dürfen in der Gruppe 3 vorne 7“ Felgen und hinten 8“ Felgen verwendet werden, wie sie vom Händler ausgeliefert werden.

#### *Gruppen 1 bis 4*

Neue Felgen müssen in Bezug auf die Optik und die Abmessungen der originalen Felgen der Periode entsprechen.

#### *Gruppe 5*

In dieser Periode dürfen nur für die jeweiligen Fahrzeugtypen homologierten Felgen-Größen verwendet werden. Die Fahrzeuge dürfen jeweils mit 1“ größer als in der Homologation vorgesehen sind ausgerüstet werden. Zulassungen anderer Felgen-Größen bedürfen der Nachweispflicht der Teilnehmer (siehe Artikel 1.3 im Teil 2 Technisches Reglement).

### **3.26 Sitze:**

Vorgeschrieben sind FIA-homologierte Sitze gem. der Norm 8855/1999 oder 8862/2009. Das Alter ehemals homologierter Sitze darf max. 10 Jahre betragen.

Bei Veranstaltungen im Ausland gelten die abweichenden bzw. zusätzliche Sicherheitsbestimmungen des jeweiligen ASN.

### **3.27 Stoßstangen:**

In den Gruppen 1 und 3 müssen keine Stoßstangen montiert sein, ausgenommen es handelt sich um Fahrzeuge mit integrierten Stoßstangen. In den Gruppen 2 und 4 sind die Stoßstangen freigestellt.

### **3.28 Stromkreisunterbrecher und Haubenhalter:**

In den Gruppen 1 und 3 vorgeschrieben.

### **3.29 Stützlager:**

Nur homologierte oder solche, die weder Sturz noch Nachlauf verändern sind erlaubt.

### **3.30 Für Porsche 911 RS und Porsche 911 RSR des Homologationsblatts Nr. 3053 sind folgende Alternativteile erlaubt:**

Anstelle der im Homologationsblatt 3053, Seite 27 vorgeschriebenen Stahlschwingen (Porsche Ersatzteil-Nr. 911.331.053.21 und 911.331.054.21) und den dazu gehörigen Radlager und Radnaben dürfen alternativ folgende Schwingen und Teile verbaut werden:

Aluminiumschwingen (Porsche Ersatzteil-Nr. 911.331.513.00 und 911.331.514.00) für den Porsche 911 der Baujahre 1974 bis 1988

Aluminiumschwingen (Porsche Ersatzteil-Nr. 911.331.513.06 und 911.331.514.06) für den Porsche 911 der Baujahre 1974 bis 1988

Radlager (Porsche Ersatzteil-Nr. 999.053.020.01) oder baugleiche, Radnabe (Porsche Ersatzteil-Nr. 911.331.065.33),

Aluminiumschwingen (Porsche Ersatzteil-Nr. 930.331.511.05 und 930.331.512.05) für den Porsche 930 Turbo der Baujahre 1978 bis 1988

Innere Radlager (Porsche Ersatzteil-Nr. 999.059.047.00) oder baugleiche, Äußere Radlager (Porsche

Ersatzteil-Nr. 999.059.057.00) oder baugleiche, Distanzhülse (Porsche Ersatzteil-Nr. 930.331.609.00) oder baugleiche, Radnabe (Porsche Ersatzteil-Nr. 930.331.065.03) Teil Antriebswellen (Porsche Ersatzteil-Nr. 930.332.232.00).

### **3.31 Division 9**

Für Gruppe 5 Fahrzeuge der Marke Porsche 911 ist in der Division 9 die Verwendung des Getriebes Typ G 50 erlaubt.

#### **4. Erklärungen zum Anhang „J“ 1988 (Periode 1982-1988) und weitergehende Bestimmungen:**

Die nachfolgenden Angaben sind bindender Bestandteil der Ausschreibung. Während des Sportjahres können sie in Abstimmung mit dem DMSB verändert oder ergänzt werden. Alles nicht ausdrücklich durch dieses Reglement Erlaubte ist verboten.

##### **4.1 Aerodynamische Hilfsmittel:**

Siehe Homologation und Anhang J der Jahre in der entsprechenden Periode sowie ONS-Mitteilungen

##### **4.2 Bremsanlage:**

*Gruppe N*

Die Belüftung der vorderen Bremsanlage ist erlaubt. Die Nebelscheinwerfer-Öffnungen können für die Belüftung benutzt werden. Zusätzliche Bohrungen dürfen nicht gemacht werden. Die Luftzufuhr muss nach dem Stand der Gruppe A, Größe Luftzuführung 100 mm Ø betragen.

##### **4.3 Einspritzanlagen:**

Es sind nur homologierte und periodenspezifische Einspritzanlagen erlaubt.

##### **4.4 Felgen:**

Räder (Felge + Radschlüssel) Gruppe N

Die Abmessungen der Räder müssen der Periode entsprechen. Darüber hinaus sind die Räder freigestellt.

##### **4.5 Karosserie:**

*Gruppe N*

Das Weglassen der Innenkotflügelverkleidungen sowie das Umlegen der Radläufe am vorderen und hinteren Kotflügel ist erlaubt.

##### **4.6 Kraftübertragung:**

Getriebe: Die Aufhängungen des Getriebes sowie der Schalthebel und dessen Position und die Schaltkonsole sind freigestellt.

##### **4.7 Lenkung:**

Die serienmäßige Lenkung kann durch eine Sicherheitslenksäule ersetzt werden. Einteilige Lenksäulen dürfen durch Säulen ersetzt werden, die aus Sicherheitsgründen Universal- oder Teleskopgelenke beinhalten, vorausgesetzt, dass alle ursprünglichen Funktionen beibehalten werden; solche Lenksäulen müssen Säulen von FIA-homologierten Fahrzeugen gleichen oder Fahrzeugen höheren Hubraums, verglichen mit dem betreffenden Fahrzeug, entstammen.

##### **4.8 Motor:**

Art. 254, 6.1 – Auspuff:  
striche (nur bei Rallyes)  
setze (gilt für alle Veranstaltungsarten)

*Gruppe N und A*

Renault GT Turbo C 405, Homologationsnummer 5262

Bei diesem Fahrzeug kommt der Turbofaktor 1,4 zur Anwendung.

##### **4.9 Airrestrictor:**

entfällt

##### **4.10 Motor-Schmiersystem:**

*Gruppe N*

Es ist für den Motor ein Ölkühler erlaubt. Ein Ölkühler-Einbau außerhalb der Karosserie ist nur dann erlaubt, wenn er unterhalb einer durch die Radnabenmitte gedachten horizontalen Ebene liegt. Sie dürfen jedoch nicht mit einer aerodynamischen Verkleidung umgeben sein und die Umriss des Fahrzeuges, von oben gesehen, nicht überragen.

#### **4.11 Motormanagement:**

Die Bauteile müssen der Periodenspezifikation entsprechen.

#### **4.12 Motor – Gemischaufbereitung:**

*Gruppe A – Division 10, Klasse 48*

Der Ansaugtrakt vor dem Drosselklappengehäuse (Luftfilter, Resonator etc.) ist freigestellt. Ab dem Drosselklappengehäuse (Drosselklappe, Ansaugkrümmer, Gemischaufbereitung etc.) muss der Ansaugtrakt der Homologation entsprechen.

*Gruppe A – Division 14, Klasse 57*

*Reglement Classic Super Cup*

*2.1.2 Es ist der Luftmassenmesser inkl. Luftfilterkasten als Original BMW-Teil (Teile-Nr. 13621268615, 13627545977, 13621710543) vorgeschrieben.*

#### **4.13 Sitze:**

Vorgeschrieben sind FIA-homologierte Sitze gem. der Norm 8855/1999 oder 8862/2009. Das Alter ehemals homologierter Sitze darf max. 10 Jahre betragen. Für Gruppe N-Fahrzeuge ist ein Balastausgleich nicht erforderlich.

Bei Veranstaltungen im Ausland gelten die abweichenden bzw. zusätzliche Sicherheitsbestimmungen des jeweiligen ASN.

#### **4.14 Räder und Reifen:**

*Gruppe A*

Es dürfen die nach Anhang J 1987 Artikel 255, 5.4 zulässigen Felgen-Reifen-Einheiten gefahren werden. Hierbei muss allerdings das zulässige Mindestgewicht unter Anhang J 1987 Art. 255, Punkt 4 in der entsprechenden Hubraumklasse eingehalten werden.

*Gruppe A*

Die Verwendung von Distanzscheiben ist in dieser Division erlaubt, jedoch darf die homologierte Gesamtbreite des Fahrzeuges nicht überschritten werden.

#### **4.15 Fahrwerk**

*Nur gültig für Klasse 57 Classic Super Cup*

Die Stützlager bzw. Domlager und deren Befestigungsteile (ggf. Platten für verstellbaren Sturz) sind freigestellt, jedoch müssen die karosserie seitigen Befestigungspunkte der Radaufhängung serienmassig bleiben bzw. die Sturz- und Spurwerte dem Werkstatthandbuch entsprechen.



## 5. Erklärungen zum Anhang „J“ 1991 (Periode 1989-1991) und weitergehende Bestimmungen:

Die nachfolgenden Angaben sind bindender Bestandteil der Ausschreibung. Während des Sportjahres können sie in Abstimmung mit dem DMSB verändert oder ergänzt werden. Alles nicht ausdrücklich durch dieses Reglement Erlaubte ist verboten.

### 5.1. Kraftübertragung

Getriebe: Die Aufhängungen des Getriebes sowie der Schalthebel und dessen Position und die Schaltkonsole sind freigestellt.

#### 5.1.1 Fahrwerk

Die Stützlager bzw. Domlager und deren Befestigungsteile (ggf. Platten für verstellbaren Sturz) sind freigestellt, jedoch müssen die karosserieseitigen Befestigungspunkte der Radaufhängung serienmässig bleiben bzw. dem Werkstatthandbuch entsprechen.

Die Stützlager bzw. Domlager müssen der Periode entsprechen.

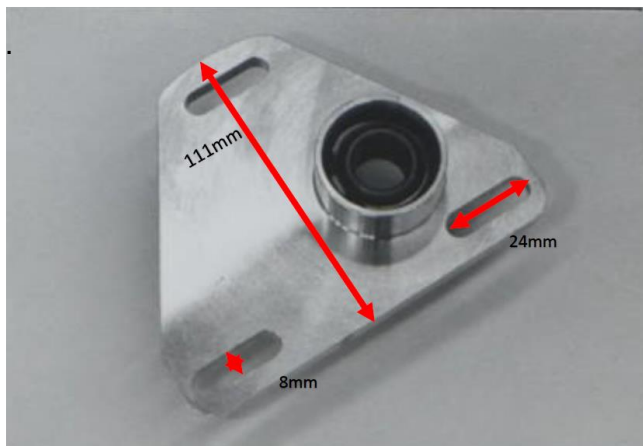
Als Nachweise werden von der YOUNGTIMER TROPHY®-Organisation anerkannt:

- Teilekatalog des Herstellers
- Reparaturhandbuch des Herstellers
- Berichte in Zeitschriften und Büchern aus der jeweiligen Periode z.B. Auto Motor Sport oder Rallye Racing, Sportfahrer

#### *BMW E36*

Domlager von BMW-Motorsport mit der Artikelnummer 31332224202 oder Nachbauten dieses Domlager werden auch akzeptiert.

Bei den Nachbauten müssen folgende Masse eingehalten werden:



Der Domlagerbock muss in der serienmäßigen Domöffnung verbleiben.

#### Gruppe A

Es dürfen die nach Anhang J 1991 Artikel 255, 5.4 zulässigen Felgen-Reifen-Einheiten gefahren werden. Hierbei muss allerdings das zulässige Mindestgewicht unter Anhang J 1991 Art. 255, Punkt 4 in der entsprechenden Hubraumklasse eingehalten werden.

#### Gruppe A

Die Verwendung von Distanzscheiben ist in dieser Division erlaubt, jedoch darf die homologierte Gesamtbreite des Fahrzeuges nicht überschritten werden.“

### **Division 11 (nur gültig für Fahrzeuge der Homologationsnummer 5327, 5269 und 5390)**

#### **5.2. Zylinderkopf**

Die Abmessungen und Form der Ein- und Auslasskanäle des Originalzylinderkopfes sind freigestellt. In den Kanälen darf Material hinzugefügt werden. Freigestellt sind Kipphebel, Stößel, Stößelführungen, Ventilführungen, Ventilsitze und die Abmessungen und der Ventile. Die Anzahl der Ventile und die Ventilwinkel müssen beibehalten werden.

### **5.3. Gemischaufbereitung**

Die Gemischaufbereitung sowie Ansaug- und Abgaskrümmen sind freigestellt.

### **5.4. Karosserie**

Das Material für die Motorhaube, Kofferraumdeckel, Front- und Heck- und Seitenspoiler sowie vordere und hintere Stoßfänger sind freigestellt, wobei die äußere Form beibehalten werden muss.

Die Radhäuser dürfen zum besseren Freigang der Räder nach innen nachgearbeitet werden. Eine Nacharbeit der Radhäuser bis zur homologierten Maximal-Fahrzeugbreite ist erlaubt um Serientoleranzen auszuschalten. Darüber hinausgehende Änderungen der Außenform sind nicht gestattet.

## **Technisches Reglement Porsche 944 turbo Cup nach Reglement 1989**

### **Division 12, Klasse 55**

#### **Art. 6 Fahrwerk**

##### Räder und Reifen

Der Hersteller ist freigestellt.

##### Felgen

Folgende Felgenreößen sind erlaubt:

8J x 16 (ET 52,3 mm)

9J x 16 (ET 57 mm)

8J x 17 (ER 52,3 mm)

9J x 17 (ET 57 mm)

## **Technisches Reglement Porsche 964 Cup Reglement nach Reglement Porsche Carrera Cup 1994**

### **Division 13, Klasse 56**

#### **Art. 2 Sicherheitszubehör**

##### **Sitze**

FIA-homologierte Sitze der Norm 8855/1999 oder 8862/2009 sind vorgeschrieben. Das Alter ehemals homologierter Sitze darf max. 10 Jahre betragen. Der Hersteller ist freigestellt.

#### **Art. 5 Fahrwerk**

##### **Reifen**

Der Hersteller ist freigestellt jedoch müssen die angegebenen Reifengrößen eingehalten werden.

##### **Bremsbeläge**

Der Hersteller ist freigestellt, jedoch müssen die Abmaße und die Reibfläche der originalen Abmaßen beibehalten werden.

#### **Art. 6 Fahrwerk**

##### Räder und Reifen

Der Hersteller ist freigestellt.

##### Felgen

Folgende Felgenreößen sind erlaubt:

VA: 245/620 -17 Slick oder Regen auf Felge 8 x 17 ET 52

HA: 245/630 -17 Slick oder Regen auf Felge 9,5 x 17 ET 68

wahlweise

VA: 235/635 -18 Slick oder Regen auf Felge 8 x 18 ET 52

HA: 265/645 -18 Slick oder Regen auf Felge 9,5 x 18 ET 47

## **Art. 7 - Sonstiges**

Steuergerät und Spezialersatzteile werden bei der Youngtimer Trophy nicht zur Anwendung gebracht.

## **6. Erklärungen zum Anhang „J“ 1991 (Periode 1992-1994) und weitergehende Bestimmungen:**

Die nachfolgenden Angaben sind bindender Bestandteil der Ausschreibung. Während des Sportjahres können sie in Abstimmung mit dem DMSB verändert oder ergänzt werden. Alles nicht ausdrücklich durch dieses Reglement Erlaubte ist verboten.

### **6.1 Fahrwerk**

Gruppe A

Die Verwendung von Distanzscheiben ist in dieser Division erlaubt, jedoch darf die homologierte Gesamtbreite des Fahrzeuges nicht überschritten werden.“

## **ANHANG 1**

### **Technisches Reglement der Gruppe 5 nach Anhang J 1981**

#### **a) Definition:**

Spezial-Produktionswagen sind Fahrzeuge, für die keine Mindeststückzahl erforderlich ist, die jedoch von noch homologierten Wagen der Gruppen 1, 2, 3 oder 4 stammen müssen.

#### **b) Erlaubte Änderungen:**

Erlaubt sind sowohl sämtliche für die Fahrzeuge der Gruppen 1-4 (Anhang J 1981, Art. 258 und 261) zulässigen Änderungen als auch diejenigen, die in diesem Artikel aufgeführt sind.

#### **b1) Mindestgewicht (gemäß Tabelle in der Klasseneinteilung)**

#### **b2) Karosserie:**

Die äußere Form der Original Karosserie muss beibehalten werden bis auf die Kotflügel und die erlaubten aerodynamischen Hilfsmittel. Zierleisten usw. dürfen entfernt werden. Scheibenwischer sind freigestellt, es muss jedoch mindestens einer funktionsfähig vorhanden sein. Der größte Wert der Position 6 des Homologationsblattes (4 des alten Homologationsblattes) ist für die Begrenzung der Karosseriegesamtlänge zu Grunde zu legen. Die zulässige maximale Gesamtbreite des Wagens ist auf 2m begrenzt.

#### **b3) Karosserie/Chassis:**

Keinerlei Änderung darf an der serienmäßigen selbsttragenden Karosserie und/oder dem Chassis durchgeführt werden, ausgenommen Erleichtern der ursprünglichen Struktur durch Entfernen von Material und/oder durch Hinzufügung von Verstärkungen

#### **b4) Türen, Motorhauben und Kofferraumdeckel:**

Deren Material ist freigestellt unter der Voraussetzung, dass es sich dabei nicht um Kevlar- oder Kohlefaserteile handelt und dass ihre äußere Original-Form beibehalten wird. Die Scharniere der Türen und ihre äußeren Betätigungseinrichtungen sind freigestellt. Das Originalschloss muss jedoch beibehalten werden. Die Befestigungen der Motor- und Kofferraumdeckel sowie deren Scharniere sind freigestellt. Es müssen je 4 Befestigungen vorgesehen werden und das Öffnen von außen muss möglich sein; der ursprüngliche Verschluss muss entfernt werden. Es ist erlaubt, Luftöffnungen in der Motorhaube anzubringen unter der Bedingung, dass diese keine Sicht auf mechanische Teile erlauben. Unter allen Umständen müssen die Hauben mit den ursprünglich homologierten austauschbar sein.

#### **b5) Glasflächen:**

Bis auf die Windschutzscheibe ist das Material freigestellt unter der Bedingung, dass es sich dabei nicht um Kevlar- oder Kohlefaserteile handelt und dass die Scheiben durchsichtig sind. Jedoch muss die Fensterscheibe der Fahrertür und die der Beifahrertür, falls die Ausschreibung des Wettbewerbs einen Beifahrer zulässt, aus dem ursprünglich homologierten Material bestehen. Die Originalöffnung dieser Scheibe(n) muss beibehalten werden und muss mindestens ein Drittel der in Anhang J 1981, Artikel 255 e angegebenen Fläche betragen. Die Öffnung der Heckscheibe ist freigestellt. Die Befestigung der Scheiben ist frei. Schiebefenster sind zulässig.

#### **b6) Öffnungen zur Belüftung des Fahrgastraumes:**

Öffnungen in der Karosserie zur Belüftung des Fahrgastraumes dürfen angebracht werden unter der Bedingung, dass sie sich an folgenden Stellen befinden:

- In der hinteren vorstehenden Dachpartie über dem Heckfenster
- und/oder w im Bereich zwischen hinterem Seitenfenster und der Heckscheibe.

Sie dürfen nicht aus der Originalform der Karosserie hervorstehen.

**b7) Kotflügel:**

Das Material und die Form der Kotflügel sind freigestellt unter der Bedingung, dass es sich dabei nicht um Kevlar- oder Kohlefaserteile handelt. Die Form des Radkastenausschnittes muss jedoch beibehalten werden, nicht jedoch deren Abmessungen. Die Kotflügel müssen die Räder wirksam überdecken über mindestens ein Drittel des Umfanges und mindestens über die gesamte Reifenbreite. Kühlöffnungen dürfen in den Kotflügeln angebracht werden. Jedoch dürfen Luftschlitze, wenn sie hinter den Hinterrädern angebracht sind, die hinteren Reifen in horizontaler Ebene nicht sichtbar machen. Das Innere der Kotflügel ist frei, folglich dürfen dort mechanische Bauteile angebracht werden.

**b8) Fahrgastraum:**

Die Verkleidungen des Fahrgastraumes, Türflächen usw. sind freigestellt unter der Bedingung, dass es sich dabei nicht um Kevlar- oder Kohlefaserteile handelt. Das Armaturenbrett darf keine scharfen Kanten aufweisen. Der Sitz muss vollständig auf der einen oder anderen Seite der vertikalen Längsmittalebene des Wagens sein. Die Trennwände, die den Innenraum vom Motor- und Kofferraum trennen, müssen in ihrer ursprünglichen Lage, Form und Material beibehalten werden. Der Einbau von Teilen an oder durch eine dieser Trennwände ist erlaubt unter der Bedingung, dass sie nicht weiter als 20 cm in den Innenraum hineinragen (senkrecht zur Trennwand gemessen). Diese Möglichkeit betrifft jedoch nicht den Motorblock, die Ölwanne, die Kurbelwelle oder den Zylinderkopf. Außerdem ist es erlaubt, den Boden unter der Bedingung zu ändern, dass die Höhe der Türschweller nicht überschritten wird. In diesem Fall darf der ursprüngliche Boden entfernt werden. Es ist gleichfalls erlaubt, die Änderungen durchzuführen, die notwendig sind, um eine neue Kraftübertragung einzubauen.

Die durch den Fahrgastraum laufenden Leitungen, Rohre und elektrischen Leitungen müssen entweder mit den Bestimmungen des Anhang J 1981, Artikel 253 b übereinstimmen oder sie müssen Luftfahrtnormen entsprechen. Mit Ausnahme mit an oder durch die Trennwände befestigten Teile dürfen nur folgende Zubehörteile im Fahrgastraum angebracht werden: Reserverad, Feuerlöscher, Luft (für das Lebensrettungssystem), Funkanlage, Ballast.

**b9) Mechanische Bauteile:**

Kein mechanisches Bauteil darf außerhalb der ursprünglichen Karosserie des Wagens angebracht werden, außer im Innern der Kotflügel.

**b10) Motor:**

Der ursprünglich für das Grundmodell homologierte Motorblock muss beibehalten werden. Der Hubraum ist freigestellt und darf durch Änderung des ursprünglichen Hubes und/oder der ursprünglichen Bohrung erreicht werden. Das Ausbüchsen der Zylinder ist freigestellt. Der Motor muss im ursprünglichen Motorraum eingebaut sein, und die ursprüngliche Richtung der Kurbelwelle, von oben gesehen, muss beibehalten werden. Es ist nicht erlaubt, mehrere Motorblöcke zu verwenden.

**b11) Kraftübertragung:**

Die Antriebsräder des homologierten Grundmodells müssen Antriebsräder bleiben. Das bedingt, dass ein 4-Rad-Antrieb nur verwendet werden darf, wenn er beim ursprünglichen Modell vorhanden war. Das Getriebe muss in seinem ursprünglichen Raum verbleiben, z.B. vor oder hinter dem Motor, und der Antriebsachse usw. Das Hinzufügen jeder Art von Zwischenübersetzung ist erlaubt.

**b12) Andere mechanische Bauteile:**

freigestellt

**b13) Radaufhängung:**

Der homologierte Typ der Radaufhängung muss beibehalten werden. Es ist jedoch erlaubt, weitere Befestigungspunkte anzubringen oder die ursprünglichen zu verändern. Die Verbindungsorgane des Aufhängungssystems dürfen verändert oder ersetzt werden. Typ und Anzahl der Federn und Stoßdämpfer sind frei. Unter „Typ der Aufhängung“ versteht man McPherson, Starrachse, Schwingachse, Parallelogramme, De Dion-Hinterachse, gezogene

und geschobene Räder usw. der ursprüngliche Radstand muss beibehalten werden (Toleranz  $\pm 1\%$  entsprechend Anhang J 1981, Art. 258).

**b14) Lenkung:**  
freigestellt

**b15) Komplette Räder:**  
freigestellt, jedoch sind nur die nachfolgend aufgeführten maximalen Breiten der bereiften Räder (siehe Anhang J 1981, Art. 252 I) in Abhängigkeit vom Hubraum erlaubt:

bis 2000 ccm:	14"
bis 3000 ccm:	15"
über 3000 ccm:	16"

**b16) Bremsen:**  
freigestellt (Anhang J 1981, Art. 253 j)

**b17) Tanks:**  
Die Fahrzeuge müssen mit Sicherheitskraftstofftanks nach den Spezifikationen FISA/Spec/FT3 oder FISA/ Spec/ FTA nach den Bedingungen des Artikels 272 h ausgerüstet sein. Die Lage des Tanks ist freigestellt, vorausgesetzt, dass er nicht im Fahrgastraum oder im Motorraum angebracht ist, es sei denn, diese Lage entspricht der Homologation. Es ist erlaubt, den Boden zum Einbau des Tanks aufzuschneiden. Der Einbau eines Sicherheitstanks ist nicht vorgeschrieben für:

- Bergrennen, wenn das gesamte Fassungsvermögen des oder der Kraftstofftanks nicht größer als 20 Liter ist, und dass kein Tank weiter als 30 cm von Längsmittelachse des Wagens entfernt ist;
- Rundstreckenrennen mit einem oder mehreren Läufen von weniger als 100 km. Wird kein Sicherheitstank verwendet, so muss ein richtiger Tank (kein Provisorium) verwendet werden.

**b18) Aerodynamische Hilfsmittel:**

Das verwendete Material darf nicht aus Kevlar oder Kohlefaser bestehen. Von oben gesehen müssen die aerodynamischen Hilfsmittel nicht der Kontur der Karosserieform folgen.

Aerodynamische Hilfsmittel, die nicht serienmäßig homologiert sind, müssen innerhalb der Frontalprojektion liegen (d.h., sie dürfen den Fahrzeugumriss von vorne gesehen nicht überragen). Vorne: Sie dürfen nicht mehr als 10% des Radstandes (vom äußeren Rand der Karosserie aus gemessen) und in keinem Fall mehr als 20 cm über den äußersten Rand der Originalkarosserie (nach vorne) hinausragen (Art. 269b). Sie müssen unterhalb der durch die Radnabenmitten gedachten horizontalen Ebene liegen und dürfen zwischen der ursprünglichen Unterkante des Wagens und dem Boden sein.

Hinten: Sie dürfen nicht mehr als 20 cm des Radstandes (vom äußersten Rand der Karosserie aus gemessen) und in keinem Fall mehr als 40 cm (nach hinten) über den äußersten Rand der Originalkarosserie hinausragen (Art. 269b)